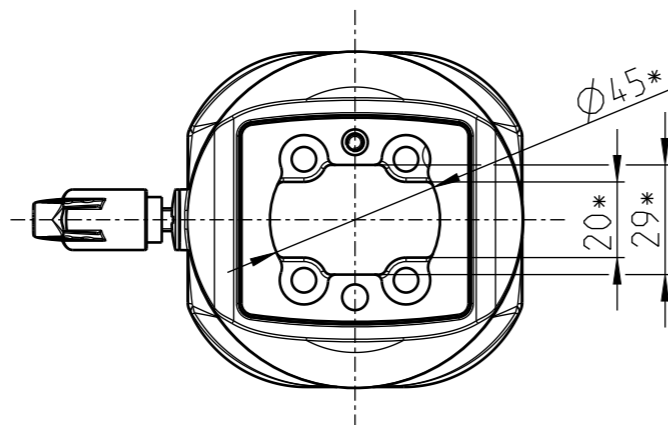
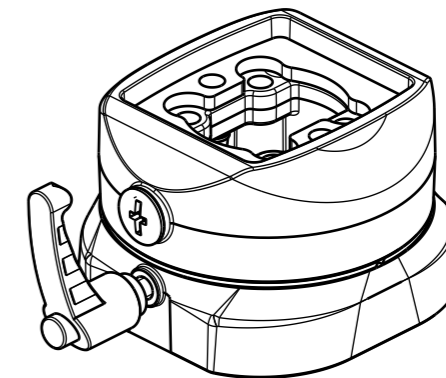
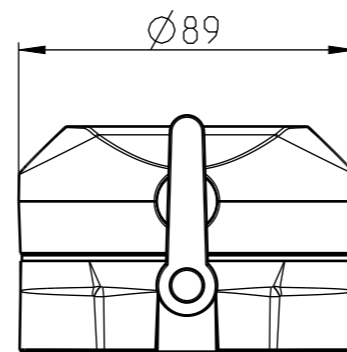
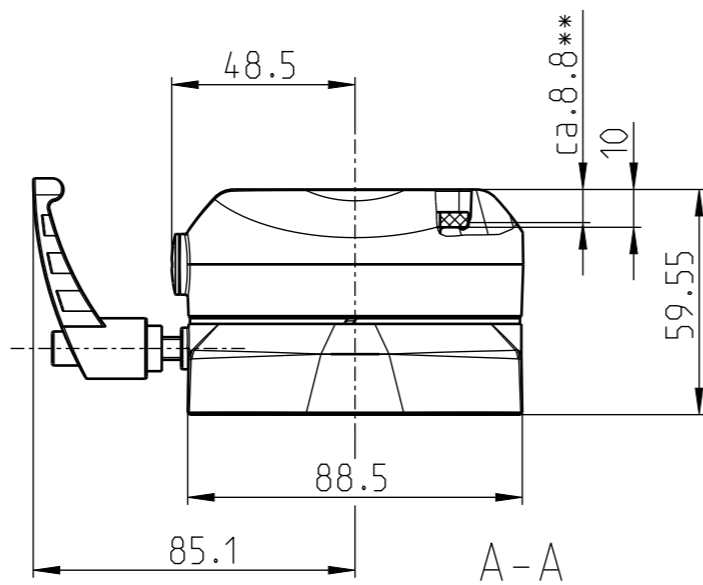
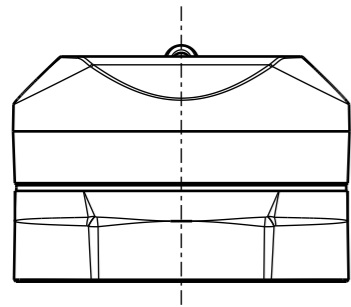


Bearbeitung der Montagefläche/
Machining of the mounting surface/
Usinage de la surface de montage



* = Maße der Kabelführung/
Cable guide dimensions/
Dimensions du guide-câble
** = Einschubtiefe vom Tragrohr/
Insertion depth of the support tube
Profondeur d'insertion du tube support

Vorlage : 0850173265 Orig.-2

Mitteilungsnummer/Notice number		 Bernstein AG Postfach 1164 D-32437 Porta Westfalica www.bernstein.eu	Masse ohne Toleranzangabe/General tolerances	
Entwicklungsnummer/Development number			ISO 2768-mH	
Umgearbeitet aus/Manufactured out of		Erstellt/Drawn by		Oberfläche/Surface
Passend zu/Matched with		Geprüft/Checked by		Werkstoff/Material
Mst./Scale	A3	Freigegeben/Approved by		Gewicht ca./Weight approx.:
1:2		12.12.2023 FSc		0.70336 kg
Benennung/ Part Name			Blatt/Sheet	
CS-B.light Kupplung			1 / 1	
CS-B.light coupling			Zeichnung/ Drawing	
			1 / 1	
			Modell/ Model	
			1	
			Zeichnung/ Drawing	
			1	
			Nummer/ Drawing No.	
			1015500001	