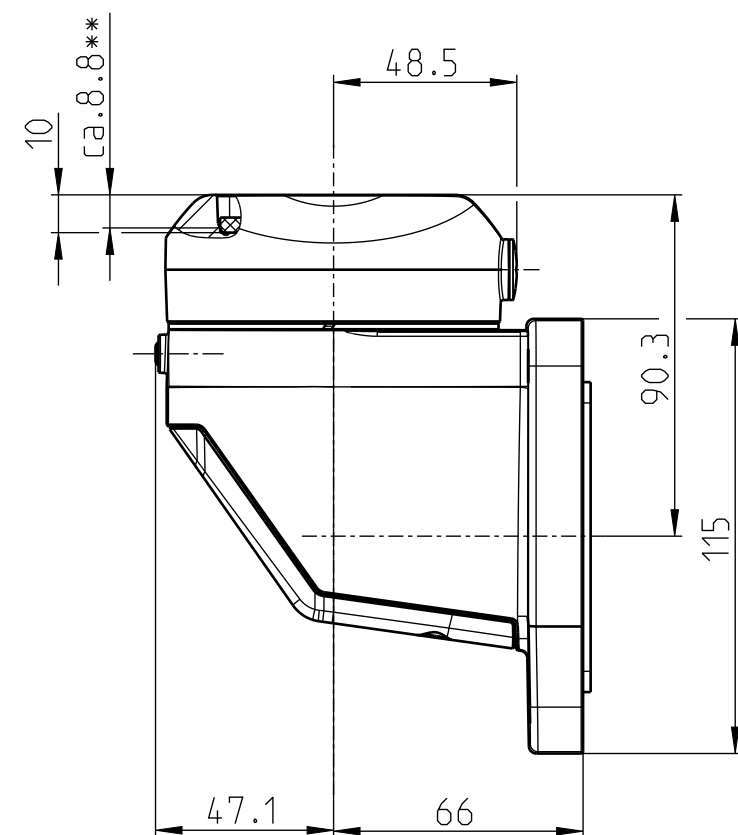
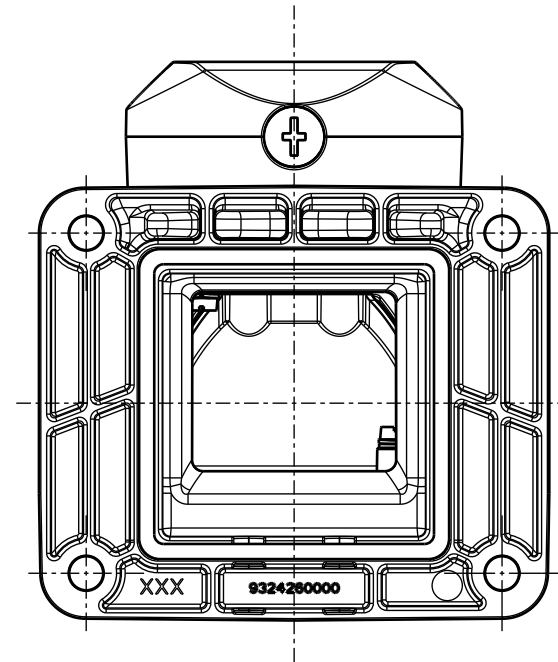
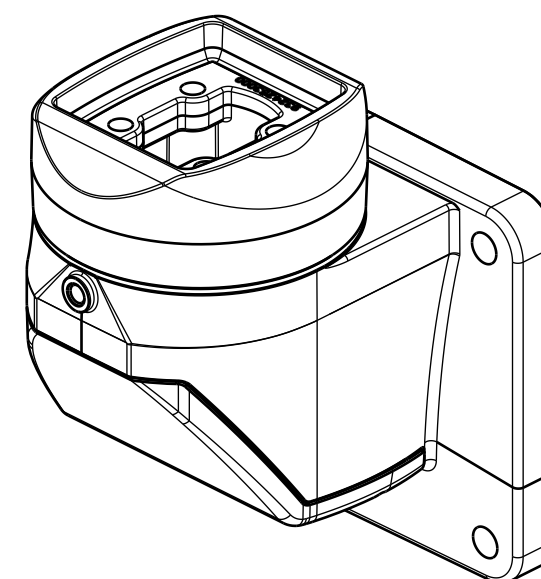
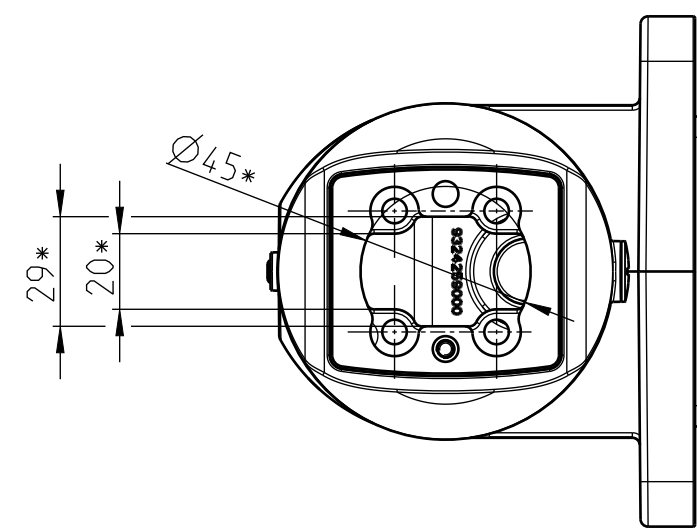
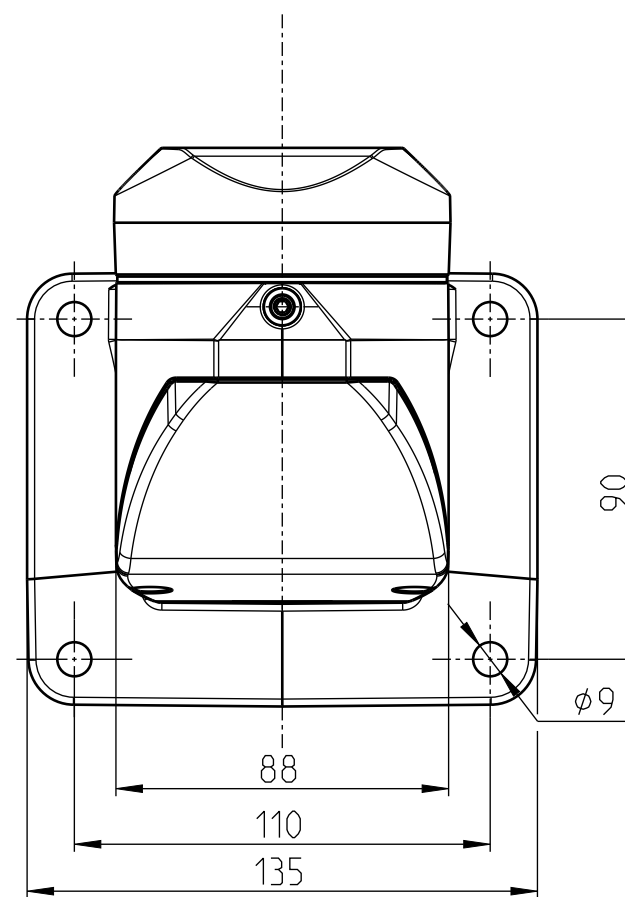


Bearbeitung der Montagefläche/
Machining of the mounting surface/
Usinage de la surface de montage



A-A



- * = Maße der Kabelführung/
Cable guide dimensions/
Dimensions du guide-câble
- ** = Einschubtiefe vom Tragrohr/
Insertion depth of the support tube
Profondeur d'insertion du tube support

Mitteilungsnummer/Notice number		BERNSTEIN Bernstein AG Postfach 1164 D-32437 Porta Westfalica www.bernstein.eu	Masse ohne Toleranzangabe/General tolerances	
Entwicklungsnummer/Development number			ISO 2768-mH	
Umgearbeitet aus/Manufactured out of		Erstellt/Drawn by	Halbzeug/Semifinished part	
Passend zu/Matched with		24.07.2023	FSc	Oberfläche/Surface
Mst./Scale		12.12.2023	DBr	RAL9006
1:2	A2	Geprüft/Checked by	Werkstoff/Material	
Benennung/Part Name		Freigegeben/Approved by	Gewicht ca./Weight approx.:	
CS-B-Light Wandgelenk S		12.12.2023	FSc	1.29489 kg
CS-B.Light wall joint S			Blatt/Sheet	
1015500019			1 / 1	
			Modell/Model	
			1	
			Zeichnung/Drawing	
			1	