

**We keep safe
your visions.**

Betriebs- und Montageanleitung
Leichttragsystem
Installation and Operating Instructions
Lightweight support system
Instructions de service et de montage
Système de suspension léger
CS-B.light

Inhalt

| | | |
|--------|---|----|
| 1. | Zuordnung der Komponentenpiktogramme / Assignment of the component pictograms / Attribution des pictogrammes des composants | 4 |
| 1.1. | Zuordnung kombinierbarer Komponentenpiktogramme / Assignment of combinable component pictograms / Attribution de pictogrammes de composants combinables | 5 |
| 2. | Applikationsbeispiele / Application examples / Exemples d'application | 6 |
| 3. | Aufbau und Gebrauch der Anleitung/ Indication and Use of the instructions / Structure et utilisation des instructions | 7 |
| 3.1. | Erklärung der zusätzlichen Piktogramme / Explanation of the additional pictograms / Explication des pictogrammes supplémentaires | 7 |
| 4. | Sicherheitshinweise / Safety instructions / Avertissements | 8 |
| 6. | Belastungsdiagramm für statische Belastung / Load diagram for static load capacity / Diagramme de charge pour charge statique | 9 |
| 7. | Montage und Justage / Installation and adjustment / Montage et ajustage | 9 |
| 7.1. | Montage an Anlage bzw. Maschine / Mounting on the system or machine / Montage sur l'installation ou la machine | 9 |
| 7.2. | Rohrmontage / Tube mounting / Montage du tube | 10 |
| 7.2.1. | Rohrmontage vertikal Beispiel 1/ Vertical tube mounting example 1/ Montage de tube vertical exemple 1 | 10 |
| 7.2.2. | Rohrmontage vertikal Beispiel 2/ Vertical tube mounting example 2/ Montage de tube vertical exemple 2 | 11 |
| 7.2.3. | Rohrmontage horizontal / Horizontal Tube mounting / Montage de tube horizontal | 12 |
| 7.3. | Rohrjustage / Tube adjustment / Ajustement du tube | 12 |
| 7.3.1. | Rohrjustage vertikal / Vertical tube adjustment / Ajustage vertical du tube | 13 |
| 7.3.2. | Rohrjustage horizontal (ist nach der Montage möglich) / Horizontal tube adjustment (is possible after mounting) / Ajustage horizontal du tube (est possible après le montage) | 13 |
| 8. | Montage an der Steuereinheit / Mounting on the control unit / Montage sur l'unité de commande | 14 |
| 8.1. | Montage mittels Kupplung oder Winkelkupplung / Installation using coupling or angle coupling / Montage au moyen d'un couplage ou d'un couplage angulaire | 14 |
| 8.2. | Montage mittels Adapterplatte Kupplung / Mounting using adapter plate coupling / Montage au moyen d'une plaque d'adaptation couplage | 14 |

| | | |
|---------|---|----|
| 8.3. | Montage mittels Adapterplatte VESA 75/100 / Mounting using adapter plate VESA 75/100 / Montage au moyen d'une plaque d'adaptation VESA 75/100 | 15 |
| 9. | Klemmhebel einschrauben / Screwing the clamping lever / Visser le levier de serrage | 16 |
| 10. | Kupplungsposition fixieren / Fix the coupling position / Fixer la position du couplage | 16 |
| 11. | Grundeinstellung der Schwergängigkeit (M) / Attitude of the tightness of torque (M) / Réglage du moment de force (M) | 17 |
| 12. | Deckel Montage und Demontage / Cover mounting and dismantling / Montage et démontage de couvercle | 19 |
| 12.1. | Gelenkdeckel / Joint cover / Couvercle d'une articulation | 19 |
| 12.2. | Winkeldeckel / Elbow cover / Angle Couvercle | 19 |
| 13. | Zubehör / Accessories / Accessoires | 20 |
| 13.1. | Schwenkwinkelbegrenzung / Swivelling angle limitation / Limitation de l'angle de rotation | 20 |
| 13.1.1. | Schwenkwinkel nach rechts begrenzen / Limit swivel angle to the right / Limiter l'angle de pivotement vers la droite | 20 |
| 13.1.2. | Schwenkwinkel nach links begrenzen / Limit swivel angle to the left / Limiter l'angle de pivotement vers la gauche | 21 |
| 13.2. | Signallampen Adapter Set / Signal lamp adapter set / Set d'adaptateurs pour lampes de signalisation | 22 |
| 13.2.1. | Winkelkappe / Elbow cap / Capuchon angulaire..... | 22 |
| 13.2.2. | Gelenkkappe / Joint cap / Capuchon d'articulation | 23 |
| 14. | Rohrtrennung / Tube Cutoff / Limite de Coupure du Tube | 24 |
| 15. | Erdung / Earthing / Mise à la terre | 25 |

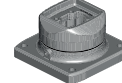
1. Zuordnung der Komponentenpiktogramme / Assignment of the component pictograms / Attribution des pictogrammes des composants



Kupplung /
Coupling /
Couplage



Winkel /
Elbow /
Coude



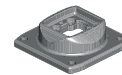
Standfuß drehbar /
Base, rotary /
Pied support rotatif



Winkelkupplung /
Elbow coupling /
Couplage angulaire



Winkel drehbar /
Elbow, rotary /
Coude orientable



Standfuß /
Base /
Pied support



Panelkupplung S /
Panel coupling S /
Couplage de panneaux S



Zwischengelenk /
Intermediate joint /
Articulation intermédiaire



Panelkupplung W /
Panel coupling W /
Couplage de panneaux W



Aufsatzgelenk /
Top joint /
Articulation horizontale orientable



Panelkupplung S 15° /
Panel coupling S 15° /
Couplage de panneaux S 15°



Wandgelenk S /
Wall joint S /
Articulation murale S

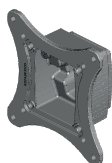


Panelkupplung W 15° /
Panel coupling W 15° /
Couplage de panneaux W 15°

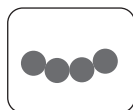


Wandgelenk W /
Wall joint W /
Articulation murale W

1.1. Zuordnung kombinierbarer Komponentenpiktogramme / Assignment of combinable component pictograms / Attribution de pictogrammes de composants combinables



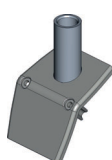
Adapterplatte VESA gerade /
Adapter plate VESA straight /
Plaque d'adaptation VESA droit



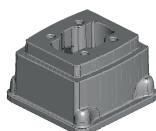
Schwenkwinkelbegrenzung /
Swivelling angle limitation /
Limitation de l'angle de rotation



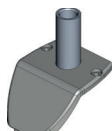
Adapterplatte VESA, 15° geneigt /
Adapter plate VESA, 15° inclined /
Plaque d'adaptation VESA, inclinée à 15



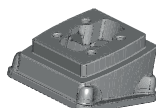
Lichtampel Adapter für Winkel /
Signal lamp adapter for elbow /
Adaptateur de lampe de signalisation pour
coude



Adapterplatte Kupplung gerade /
Adapter plate coupling straight /
Plaque d'adaptation accouplement droit




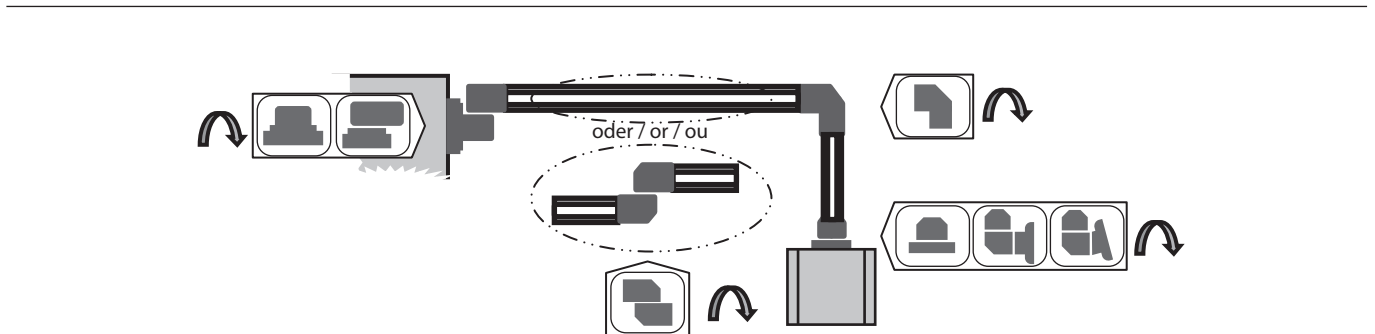
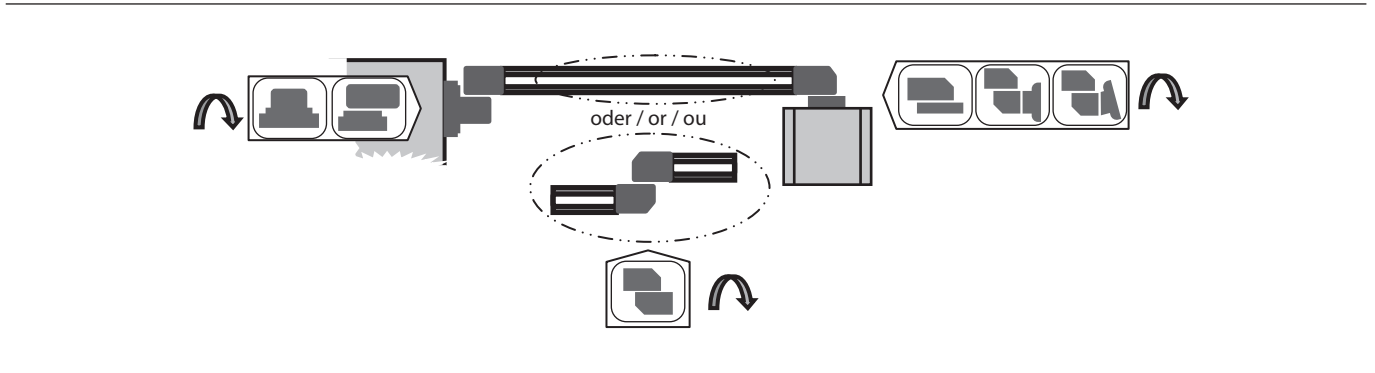
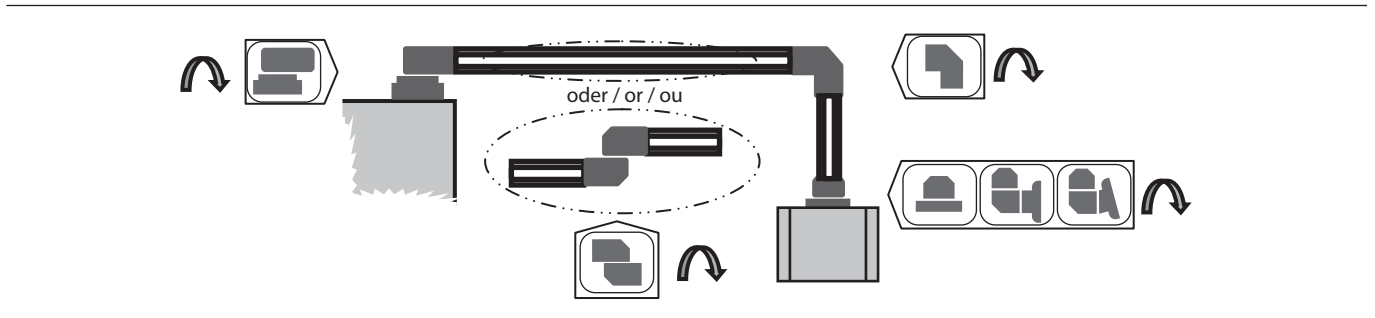
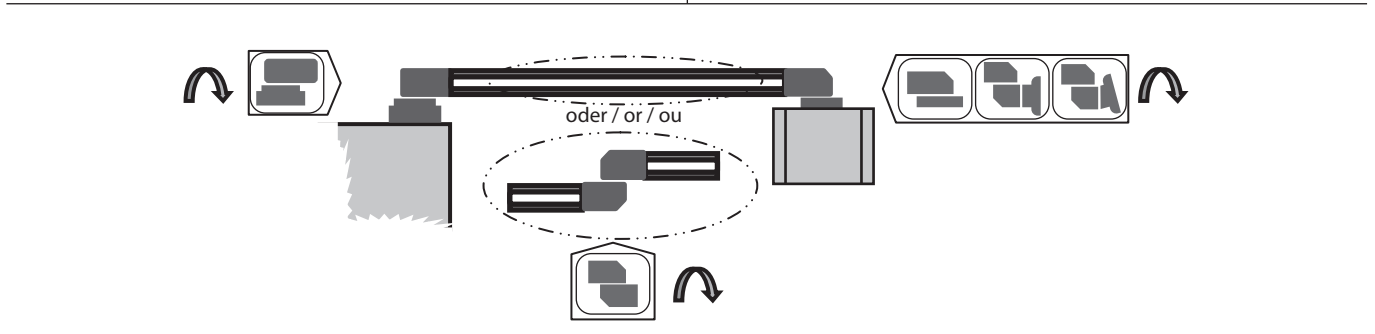
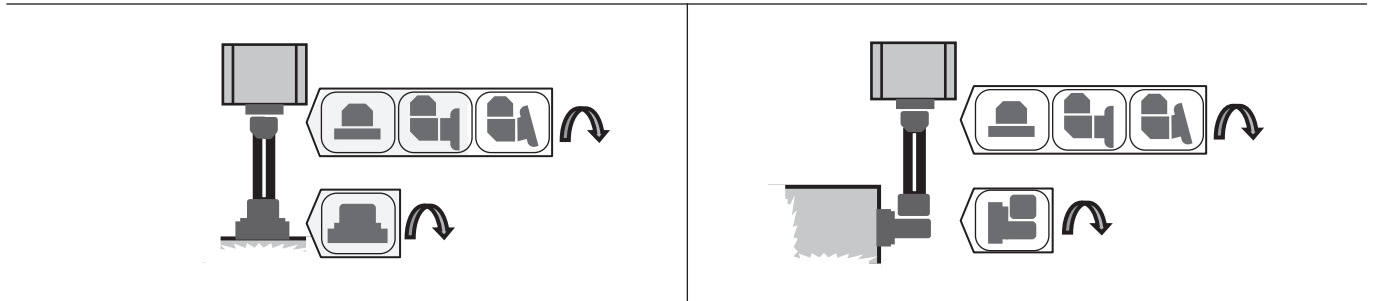
Lichtampel Adapter für Gelenke /
Signal lamp adapter for joint components /
Adaptateur de lampe de signalisation pour
composants de joints



Adapterplatte Kupplung, 15° geneigt /
Adapter plate coupling, 15° inclined /
Plaque d'adaptation accouplement, inclinée
à 15

2. Applikationsbeispiele / Application examples / Exemples d'application

 = Diese Komponente kann hängend oder stehend verbaut werden /
This component can be installed hanging or standing /
Ce composant peut être monté au choix de manière verticale ou horizontale



3. Aufbau und Gebrauch der Anleitung/ Indication and Use of the instructions / Structure et utilisation des instructions

Die deutsche Sprachfassung ist die Originalbetriebs- und Montageanleitung.
Bei anderen Sprachen handelt es sich um die Übersetzung der Originalbetriebs- und Montageanleitung. /

The original operating and installation instructions are the German language version.
Other languages are a translation of the original operating and installation instructions. /

La version allemande est la langue d'origine des instructions de service et de montage.
Les autres langues ne sont qu'une traduction des instructions de service et de montage en langue allemande.

Die Reihenfolge der Kapitel ist nicht zwingend die Bedien- oder Montagefolge.
Nicht alle Kapitel gelten für jede Komponente.

Aufbau:

- Auf dem Titelblatt das Piktogramm für entsprechende Komponenten heraussuchen
- In den Kapiteln werden jeweils Pictogramme gezeigt, für die der Montageschritt gilt
- Montage beginnt mit der Anlagen-, Maschinen-, Boden- oder Wandmontage und dem geltenden Kapitel /

The sequence of the chapters is not necessarily the operation or assembly sequence.
Not all chapters apply for each component.

Indication:

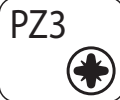






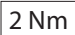








- Pick out the pictogram for the corresponding component shown on the title page
- You will see in the chapters pictograms for which the mounting step applies
- Mounting starts with the plant, machine, floor or wall mounting and the corresponding chapter

L'ordre des chapitres ne correspond pas obligatoirement à la séquence d'assemblage.
Tous les chapitres ne s'appliquent pas à chaque composant.


Structure et utilisation :


- Sélectionner le pictogramme pour le composant correspondant indiqué à la page du titre
- Vous voyez dans les chapitres les pictogrammes auxquels s'appliquent l'étape d'assemblage
- Le montage commence avec le montage de l'installation, de la machine, au sol ou au mur et le chapitre correspondant


3.1. Erklärung der zusätzlichen Pictogramme / Explanation of the additional pictograms / Explication des pictogrammes supplémentaires

| | | | | | |
|---|--|---|--|---|---|
|  | Pozidriv Größe 3 Pozidriv size 3 Pozidriv taille 3 |  | Sicherheitshinweis Safety note Consigne de sécurité |  | Schraubreihenfolge Screwing sequence Ordre de vissage |
|  | Maulschlüssel Größe 27 Open-end spanner size 27 Clé à fourche de taille 27 |  | Bewegungsrichtung Direction of movement Sens du mouvement |  | Öl an 4 Schrauben Oil on 4 screws Huile sur 4 vis |
|  | Torx Größe 30 Torx key size 30 Torx taille 30 |  | Anzugsmoment Tightening torque Couple de serrage |  | In Ordnung / richtig OK / correct En ordre / correct |
|  | Inbus Größe 2 Allen key size 2 Clé Allen taille 2 |  | Schwenkkraft Swiveling force Force de pivotement |  | Nicht in Ordnung / falsch Not OK / incorrect Pas en ordre / incorrect |
|  | Spezialwerkzeug Special tool Outil spécial |  | Drehrichtung Direction of rotation Sens de rotations | | |
|  | Erdungsgewinde M5 Earthing thread M5 Filetage de mise à la terre M5 |  | Drehrichtung und Anzahl Direction of rotation and quantity Sens et nombre de rotations | | |

4. **Sicherheitshinweise / Safety instructions / Avertissements**

- ▶ So genannte "Galgen" Systeme sind mit diesem System nicht zugelassen.
- ▶ Das übermäßige Stauchen, Strecken und Knicken von stromführenden Leitungen ist zu vermeiden.
- ▶ Das Leitungssystem ist regelmäßig auf Scheuerstellen zu überprüfen.
- ▶ Die Montage bzw. der Anschluss des Leitungssystems ist durch eine Elektrofachkraft durchzuführen.
- ▶ Dichtungen dürfen bei der Montage nicht beschädigt werden, da ansonsten die technischen Eigenschaften nicht eingehalten werden können.
-  ▶ Bei der Verwendung der Panelkupplungskomponenten ist darauf zu achten, dass die Stabilität der Montagefläche für die Montage gegeben ist.
- ▶ Die Kupplungskomponenten sind für eine mittige Montage am Steuergehäuse ausgelegt. Außermittige Montage ist nicht zulässig.
- ▶ Die Anzugsmomente der Schraubverbindungen sind regelmäßig zu überprüfen.
- ▶ Die BERNSTEIN AG übernimmt keine Haftung für eingebrachte nicht standardmäßige Bearbeitungen von Bauteilen.
- ▶ Die BERNSTEIN AG übernimmt keine Haftung für Schäden, die falsch eingesetzte Komponenten auftreten.

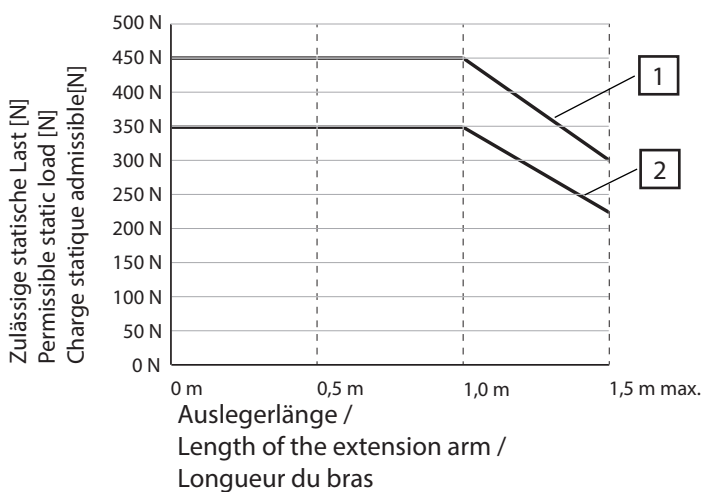
-
- ▶ So-called 'gallows' systems are not permitted in this system.
 - ▶ Do not reach into the tubes
 - ▶ The excessive crushing, stretching and bending of power lines has to be avoided.
 - ▶ The power line system has to be checked for abrasion points regularly.
 - ▶ Mounting or the electrical connection of the power line system must be carried out by a qualified electrician.
 - ▶ Do not damage seals during installation as otherwise the technical characteristics cannot be complied with.
 -  ▶ When using the panel coupling components, ensure that the mounting surface is stable enough for installation.
 - ▶ The coupling components are designed for mounting centrally on the control enclosure. Off-center installation is not permitted.
 - ▶ The tightening torques of the screw connections should be inspected on a regular basis.
 - ▶ BERNSTEIN AG accepts no liability for non-standard machining of components.
 - ▶ BERNSTEIN AG accepts no liability for damage caused by incorrectly used components.

-
- ▶ Les systèmes dits de « potence » ne sont pas autorisés avec ce système.
 - ▶ Ne pas mettre les mains dans les tubes.
 - ▶ Evitez de tendre et plier les câbles de distribution électrique.
 - ▶ Vérifier l'absence d'abrasion des câbles d'alimentation.
 - ▶ Le montage et le raccordement des câbles d'alimentation doit être effectué par du personnel qualifié.
 - ▶ Les joints ne doivent pas en aucun cas être blessés lors du montage; à défaut, les caractéristiques techniques indiquées ne peuvent plus être respectées
 -  ▶ Lors de l'utilisation des composants de couplage de panneaux, il faut veiller à ce que la stabilité de la surface de montage soit assurée pour le montage.
 - ▶ Les composants de couplage doivent être montés de façon centrée sur le pupitre de commande. Un montage excentré n'est pas permis.
 - ▶ Le couple de serrage des éléments vissés doivent être contrôlés régulièrement.
 - ▶ BERNSTEIN AG n'assume aucune responsabilité pour les usinages non standard effectués sur des éléments de construction.
 - ▶ BERNSTEIN AG décline toute responsabilité en cas de dommages causés par des composants mal utilisés.

5. Mechanische Daten / Mechanical Data / Caractéristiques techniques


| | |
|--|--------------------------------|
| Werkstoff / Material / Matière: | |
| Komponenten / Components / Composants | GD-Al |
| Dichtungen / Seals / Joints | CR (Neoprene / néoprène) / NBR |
| Kunststoff / Plastic / Plastique | POM |
| Schutzart / Protection class / Degré de protection | |
| | IP 65 |

6. Belastungsdiagramm für statische Belastung / Load diagram for static load capacity / Diagramme de charge pour charge statique




- 1 ohne Zwischengelenk /
without intermediate joint
sans articulation intermédiaire
- 2 mit Zwischengelenk /
including intermediate joint /
avec articulation intermédiaire


7. Montage und Justage / Installation and adjustment / Montage et ajustage

- 

► Befestigungsfläche muss stabil, plan und eben sein.
Bei Nichtbeachtung kann es zu Problemen mit der Belastbarkeit, Justage und Schutzart im Gesamtsystem kommen.

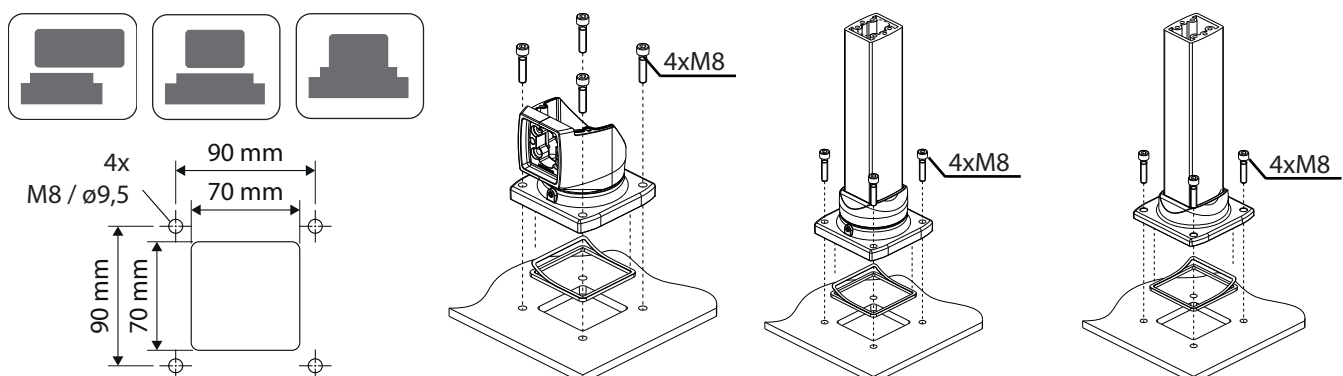
- 

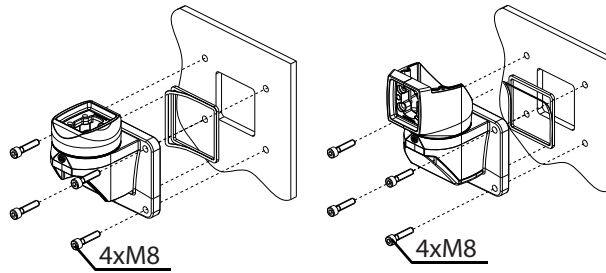
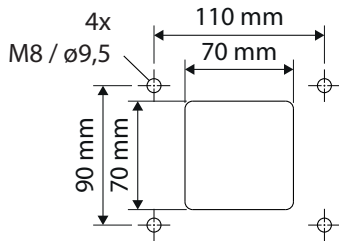
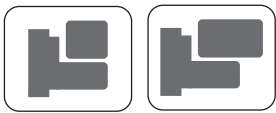
► The mounting surface must be stable, flat and even.
Failure to observe this may result in problems with the load-bearing capacity, setting and protection class of the overall system

- 


► La surface de montage doit être stable, plane et de niveau.
Le non-respect de cette consigne peut entraîner des problèmes de capacité de charge, d'ajustement et de degré de protection dans l'ensemble du système.

7.1. Montage an Anlage bzw. Maschine / Mounting on the system or machine / Montage sur l'installation ou la machine






7.2. Rohrmontage / Tube mounting / Montage du tube

 ► Zur Rohrmontage sind nur die beiliegenden Schrauben zu verwenden.

 ► For mounting the pipe, only use the screws supplied.

 ► Pour le montage des tubes, il faut utiliser uniquement les vis fournies.

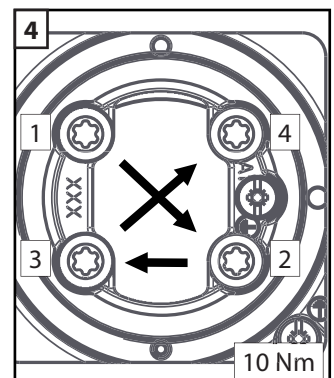
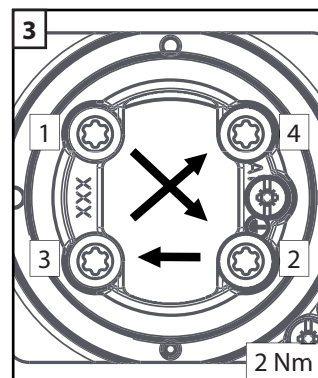
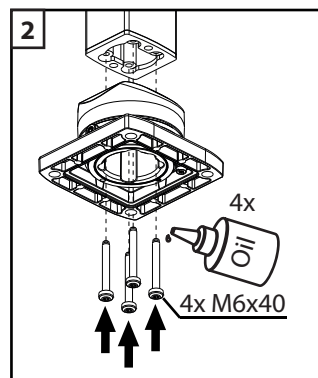
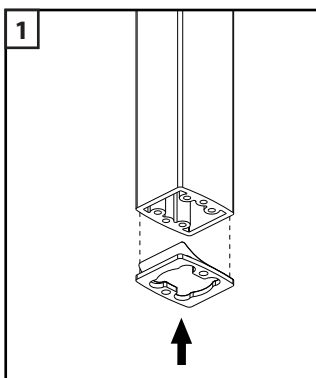
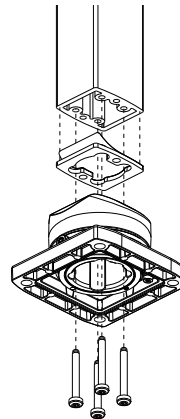
7.2.1. Rohrmontage vertikal Beispiel 1/ Vertical tube mounting example 1/ Montage de tube vertical exemple 1



Beispiel Standfuss drehbar

Example of base, rotary

Exemple de pied rotatif



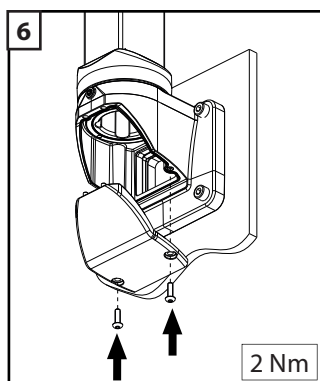
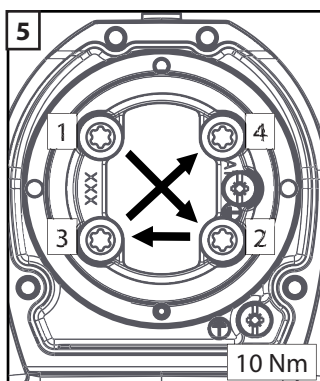
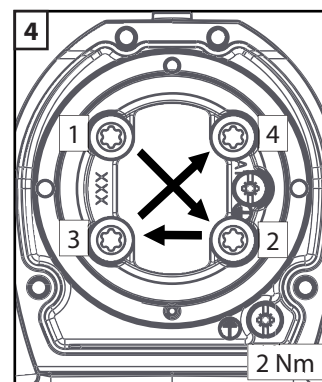
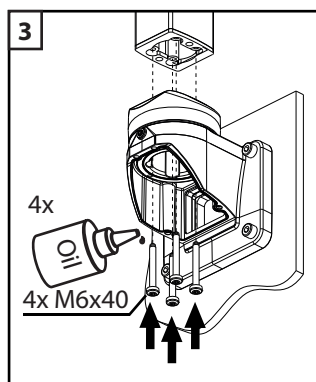
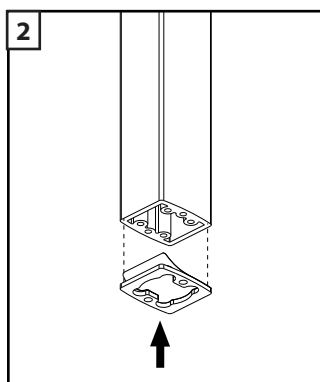
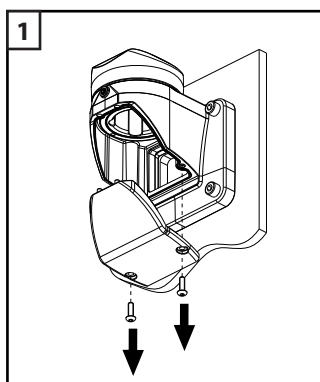
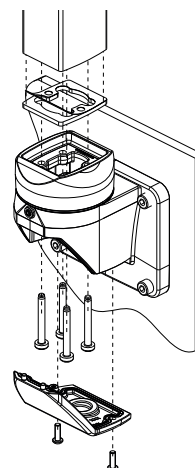
7.2.2. Rohrmontage vertikal Beispiel 2/ Vertical tube mounting example 2/ Montage de tube vertical exemple 2



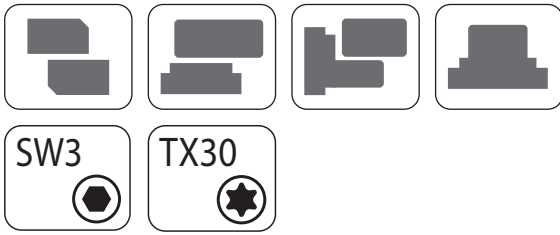
Beispiel Wandgelenk S.

Example wall joint S

Exemple d'articulation murale S



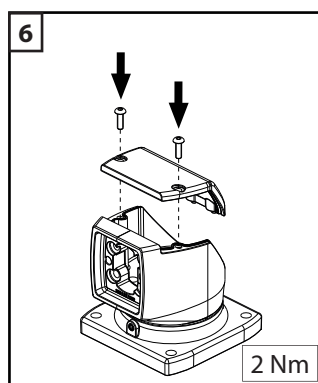
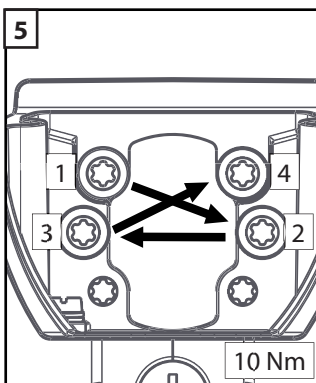
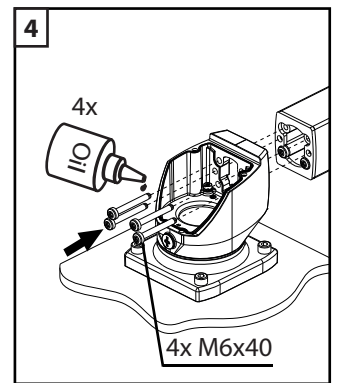
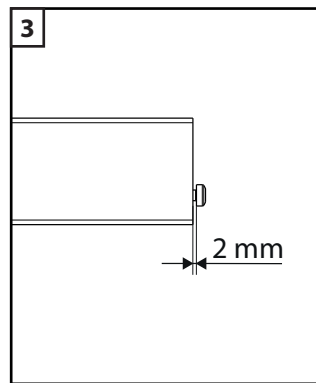
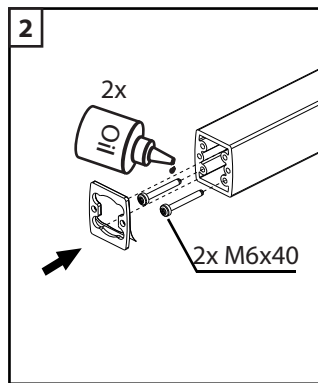
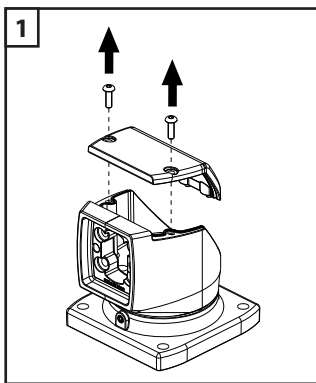
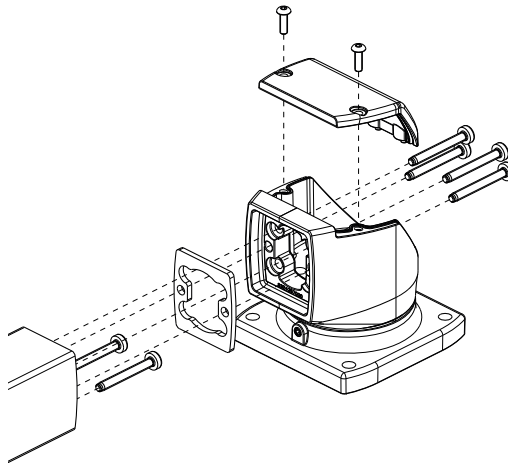
7.2.3. Rohrmontage horizontal / Horizontal Tube mounting / Montage de tube horizontal






Beispiel Aufsatzgelenk

Example of top joint

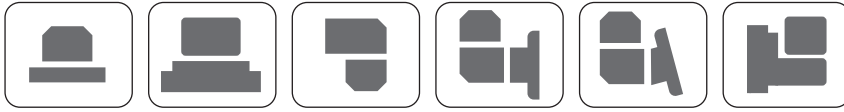
Exemple d'articulation
horizontale orientable







7.3. Rohrjustage / Tube adjustment / Ajustement du tube



-  ▶ Vor allen Justagen, muss das gesamte System entlastet werden.
Bei Nichtbeachtung kann es zum Bruch von Bauteilen kommen.
-  ▶ The entire system must be de-loaded before any adjustments are made.
Non-observance can lead to component breakage.
-  ▶ Avant tout ajustement, l'ensemble du système doit être délesté.
Le non-respect de cette consigne peut entraîner la rupture de certains composants.

**7.3.1. Rohrjustage vertikal /
Vertical tube adjustment /
Ajustage vertical du tube**

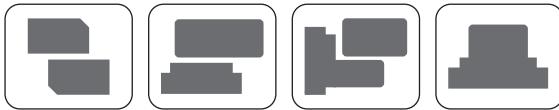


-  ▶ Ist nach der Montage nicht notwendig.
-  ▶ Diese Option ist nicht vorgesehen.

-  ▶ Is not necessary after installation.
-  ▶ This option is not provided.

-  ▶ N'est pas nécessaire après le montage.
-  ▶ Cette option n'est pas prévue.

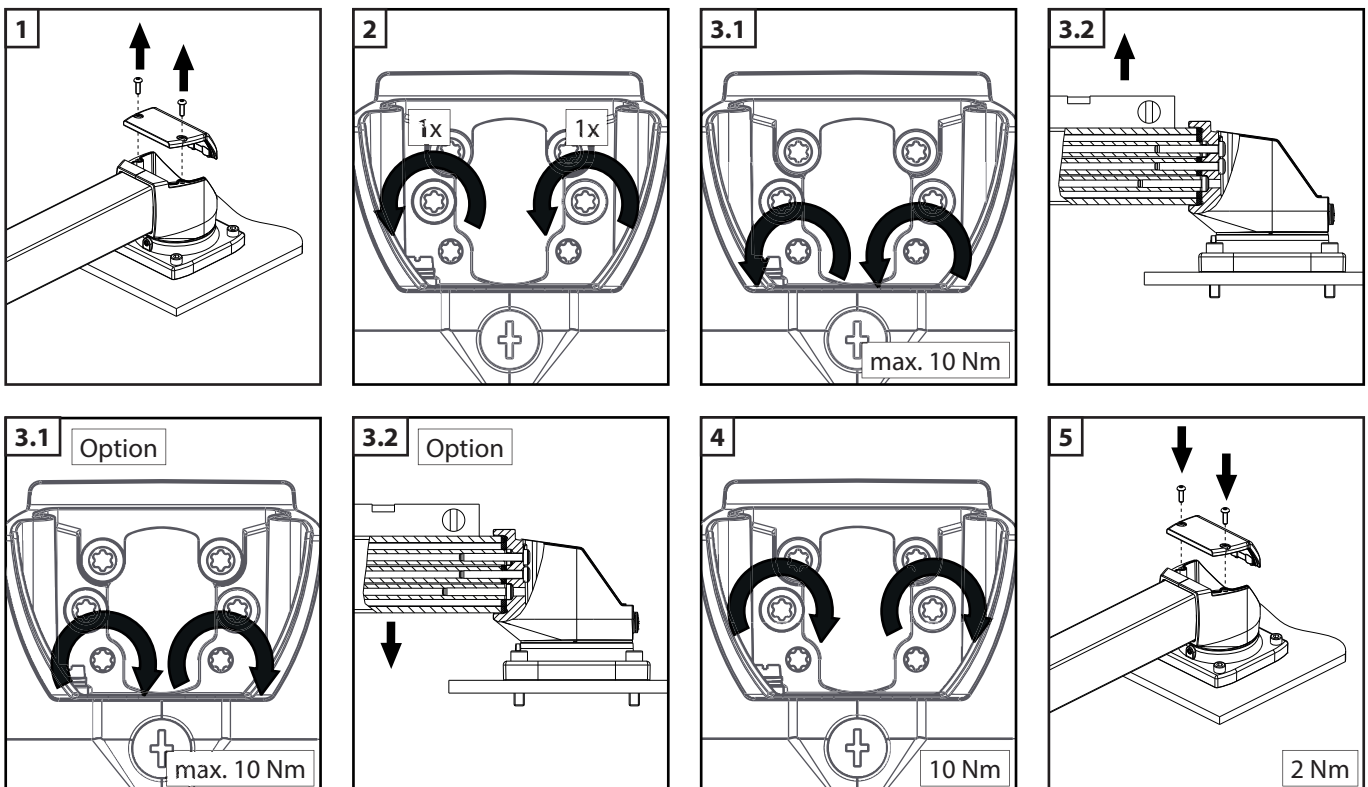
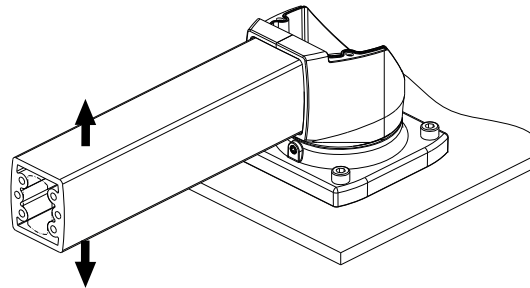
**7.3.2. Rohrjustage horizontal (ist nach der Montage möglich) /
Horizontal tube adjustment (is possible after mounting) /
Ajustage horizontal du tube (est possible après le montage)**






Beispiel Aufsatzgelenk

Example of top joint

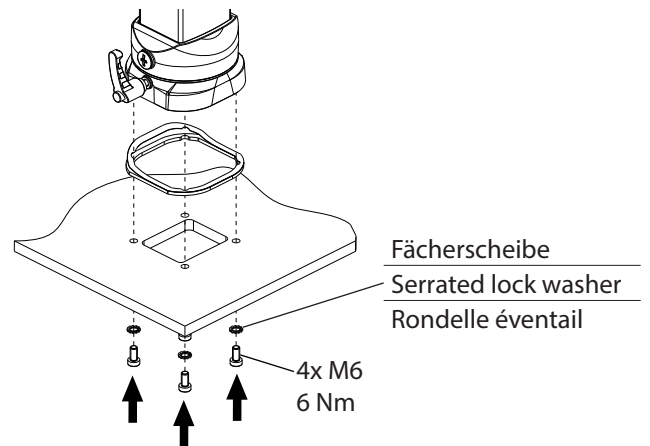
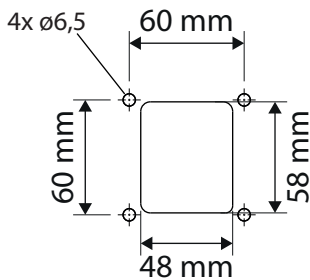
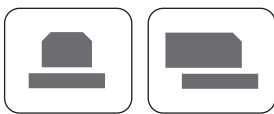
Exemple d'articulation
horizontale orientable



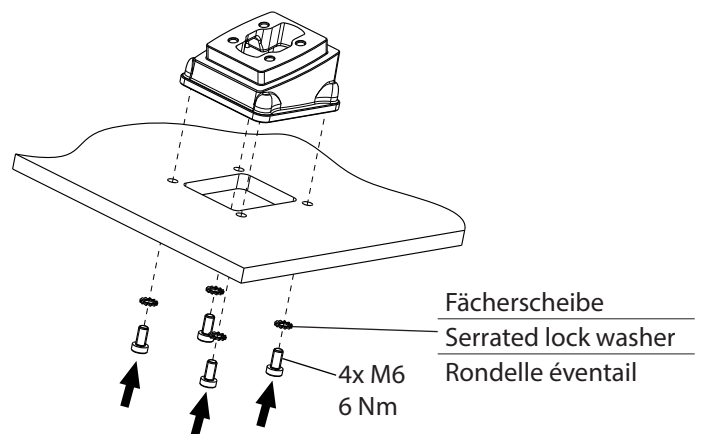
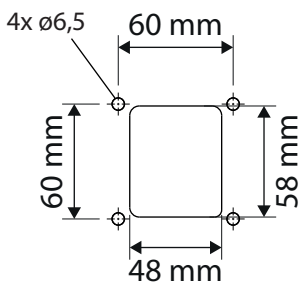
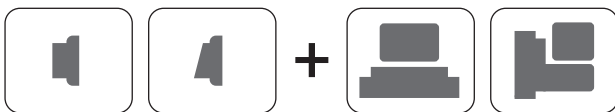
8. Montage an der Steuereinheit / Mounting on the control unit / Montage sur l'unité de commande

-  ▶ Bei der Verwendung der Panelkupplungskomponenten ist darauf zu achten, dass die Stabilität der Montagefläche für die Montage gegeben ist.
-  ▶ When using the panel coupling components, ensure that the mounting surface is stable enough for installation.
-  ▶ Lors de l'utilisation des composants de couplage de panneaux, il faut veiller à ce que la stabilité de la surface de montage soit assurée pour le montage.

8.1. Montage mittels Kupplung oder Winkelkupplung / Installation using coupling or angle coupling / Montage au moyen d'un couplage ou d'un couplage angulaire

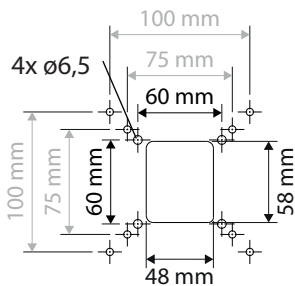
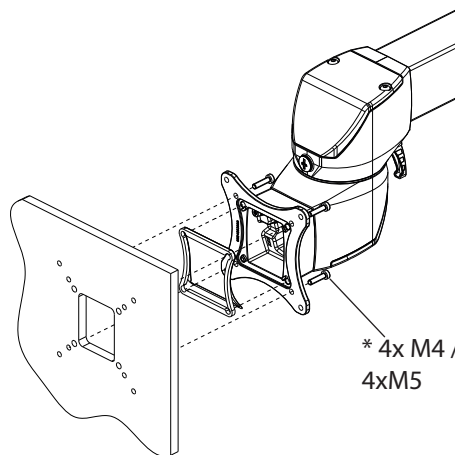
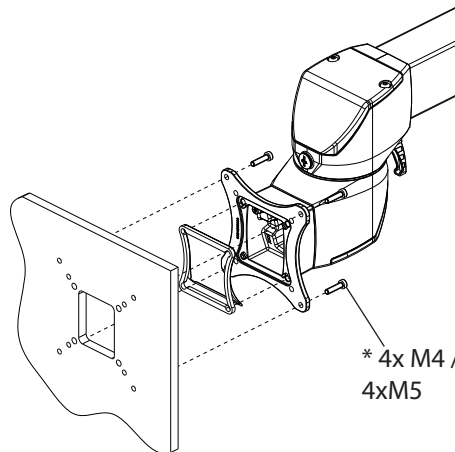
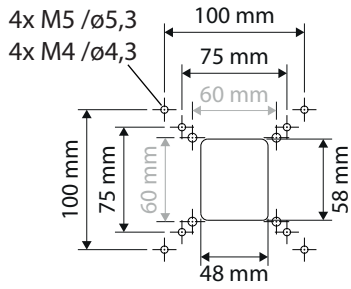


8.2. Montage mittels Adapterplatte Kupplung / Mounting using adapter plate coupling / Montage au moyen d'une plaque d'adaptation couplage

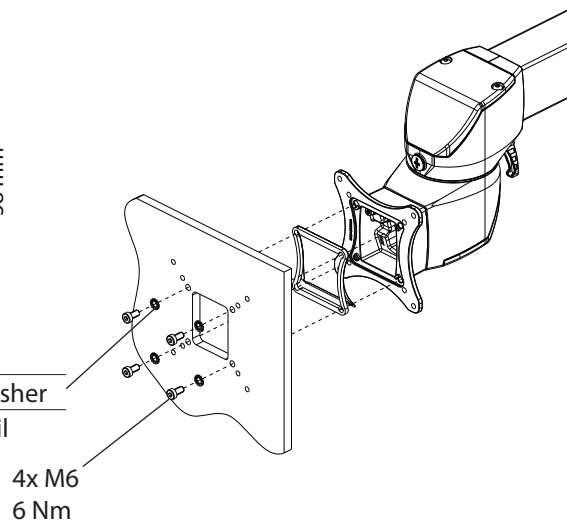


**8.3. Montage mittels Adapterplatte VESA 75/100 /
 Mounting using adapter plate VESA 75/100 /
 Montage au moyen d'une plaque d'adaptation VESA 75/100**

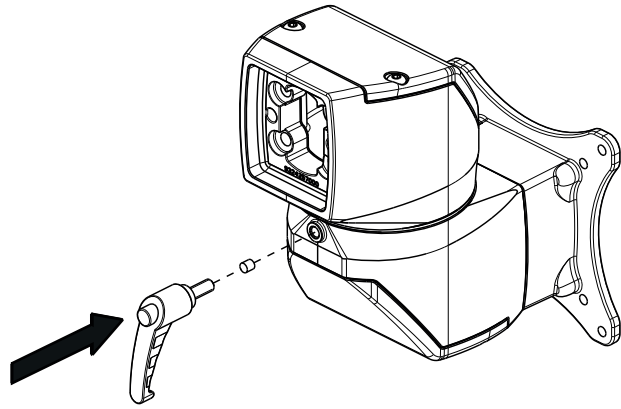
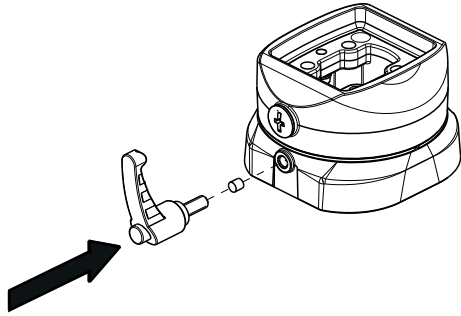
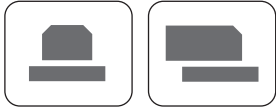
- * Anzugsmomente der Betriebs- und Montageanleitung der zu montierenden Steuerung entnehmen
 Refer to the operating and installation instructions for the control unit to be installed for tightening torques
 Les couples de serrage sont repris dans les instructions d'utilisation et de montage de la commande à monter.



Fächerscheibe
 Serrated lock washer
 Rondelle éventail



**9. Klemmhebel einschrauben /
Screwing the clamping lever /
Visser le levier de serrage**

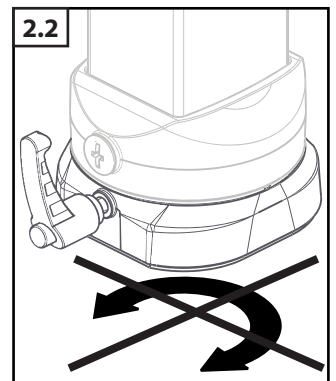
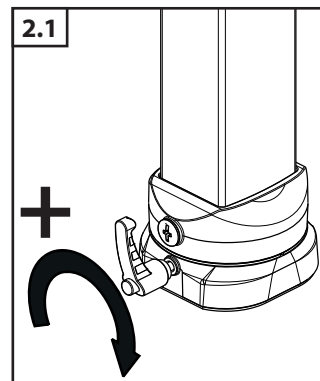
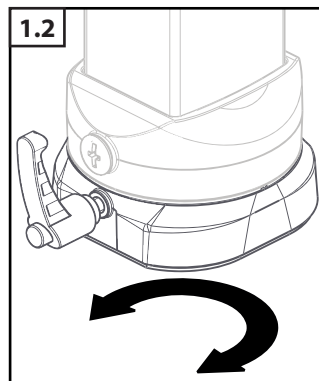
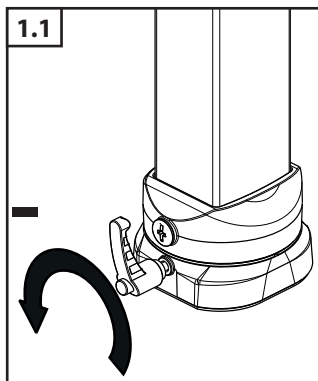
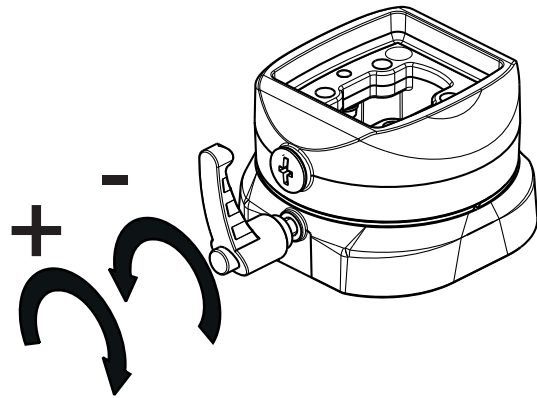
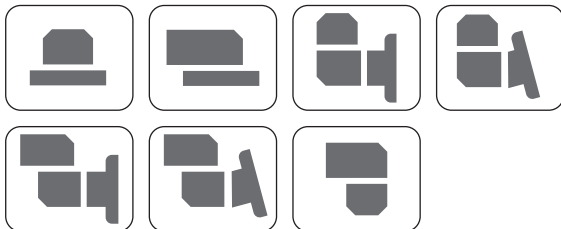


**10. Kupplungsposition fixieren /
Fix the coupling position /
Fixer la position du couplage**

Nur für Komponenten mit Klemmhebel

Only for components with clamping lever

Uniquement pour les composants avec levier de serrage



11. Grundeinstellung der Schwergängigkeit (M) / Attitude of the tightness of torque (M) / Réglage du moment de force (M)

► **Achtung!**



Die Einstellung darf nur im ausgebautem oder entlastetem Zustand der Komponenten durchgeführt werden. Es ist darauf zu achten, dass die Komponentenhälften nach fixieren der Gewindehülse / -mutter kein Spiel aufweisen und die Gleitlager plan aufliegen.

Sollte die Schwergängigkeit im komplett aufgebautem Zustand durchgeführt werden, übernimmt BERNSTEIN AG keine Haftung für Bruch-, Personenschäden oder herunterfallen des Systems.

Gezeigte Explosionsdarstellungen dienen rein der Übersicht. Die Komponenten dürfen nicht zerlegt werden!

► **Attention!**



The adjustment must be carried out only when the components are dismantled or unloaded. It must be ensured that the component halves have no play after fixing the threaded sleeve/nut and that the plain bearings lie flat.

BERNSTEIN AG accepts no liability for breakage, personal injury or the system falling down if the heavy weight is carried out in a completely assembled state.

The exploded views shown are for overview purposes only. The components must not be dismantled!

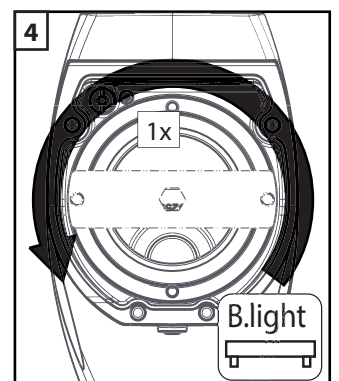
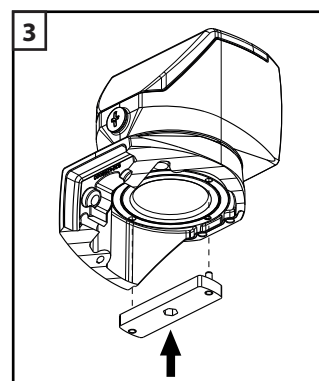
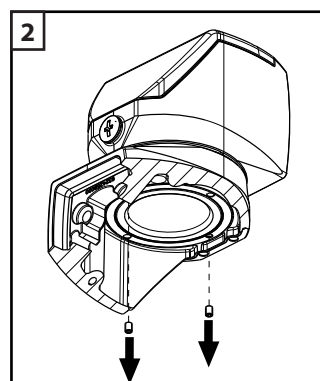
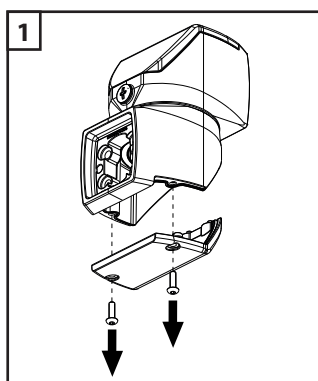
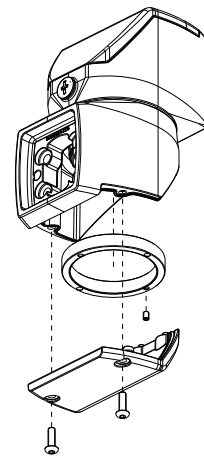
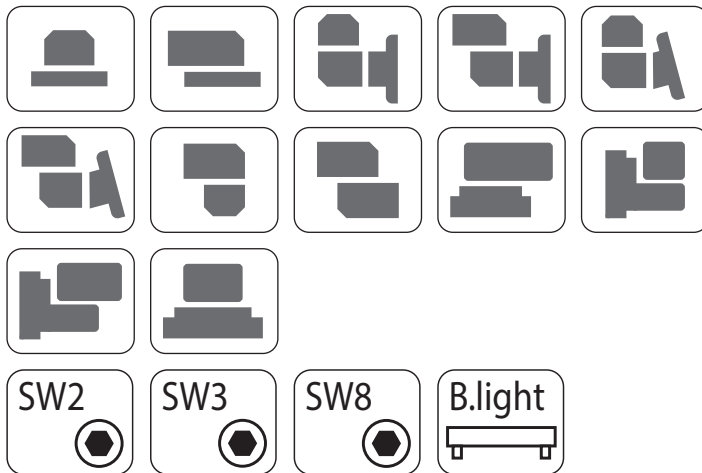
► **Attention!**



Le réglage ne doit être effectué que lorsque les composants sont démontés ou déchargés. Il faut veiller à ce que les moitiés de composants ne présentent aucun jeu après la fixation de la douille / de l'écrou fileté et que les paliers lisses reposent à plat.

Si les opérations lourdes sont effectuées alors que le système est entièrement monté, BERNSTEIN AG décline toute responsabilité en cas de bris, de dommages corporels ou de chute du système.

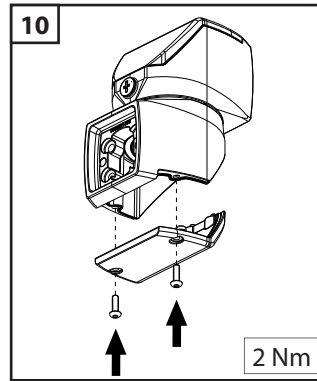
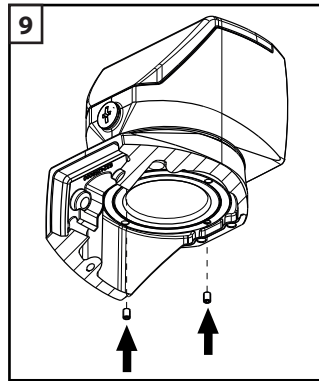
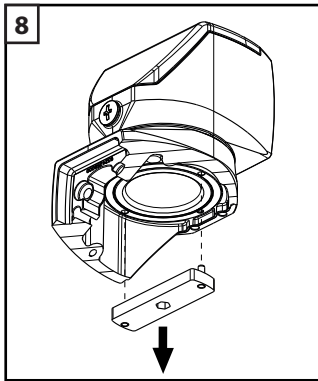
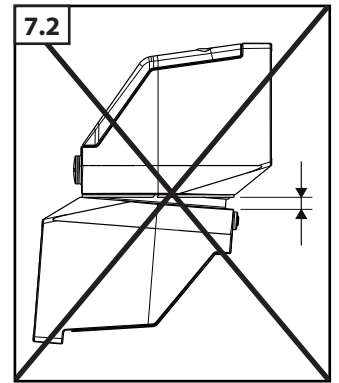
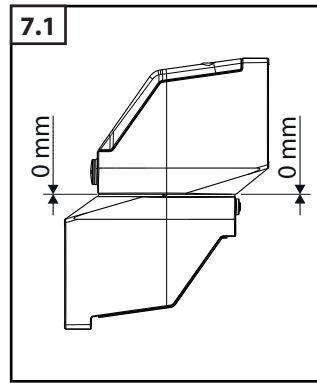
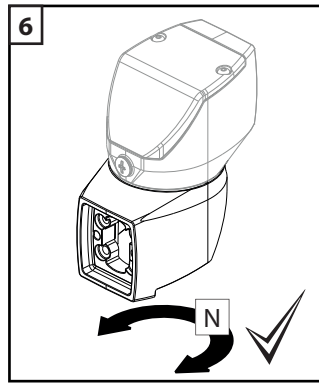
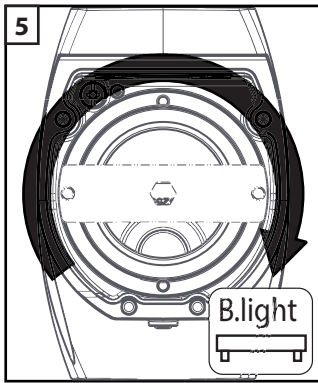
Les représentations d'explosion ne sont données qu'à titre indicatif. Les composants ne doivent pas être démontés !



Weiter auf der nächsten Seite

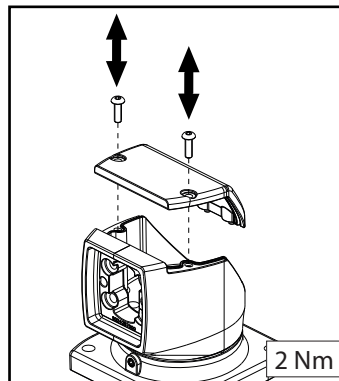
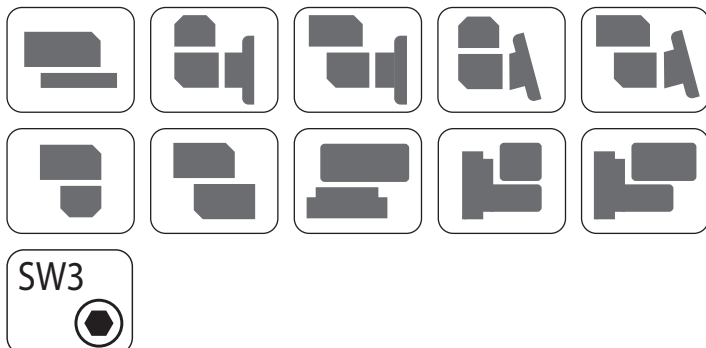
Continue on the next page

Continuer à la page suivante

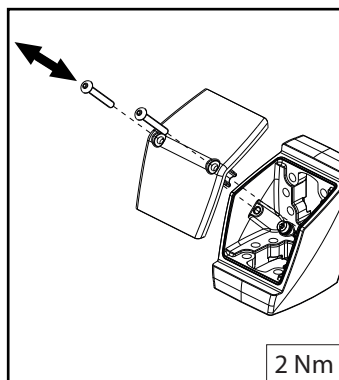
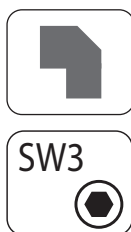


12. Deckel Montage und Demontage / Cover mounting and dismounting / Montage et démontage de couvercle


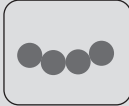


12.1. Gelenkdeckel / Joint cover / Couvercle d'une articulation




12.2. Winkeldeckel / Elbow cover / Angle Couvercle




13. Zubehör / Accessories / Accessoires

| Artikel-Nr. / Article number / N° Article | | Typbezeichnung / Type / Désignation |
|---|---|--|
| 9806000340 |  | Werkzeug zur Einstellung der Schwenkkraft / Tool for adjusting the swivelling force / Outil de réglage de la force de pivotement |
| 9806000343 |  | Schwenkwinkelbegrenzung / Swivel angle limiter / Limiteur d'angle d'ouverture |
| 9806000344 |  | Lichtampel-Set Winkelkappe RAL 9006 / Set of signal lamps Elbow cap RAL 9006 / Kit de feux lumineux Capuchon angulaire RAL 9006 |
| 9806000345 |  | Lichtampel-Set Gelenkkappe RAL 9006 / Set of signal lamps Joint cap RAL 9006 / Kit de feux lumineux Capuchon d'articulation RAL 9006 |

13.1. Schwenkwinkelbegrenzung / Swivelling angle limitation / Limitation de l'angle de rotation

 ► Bei Verwendung der Schwenkwinkelbegrenzung ist das Anschlagmoment auf 200 Nm reduziert.

 ► When using the swivel angle limiter, the stop torque is reduced to 200 Nm..

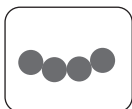
 ► En cas d'utilisation de la limitation de l'angle de rotation, le couple de butée est réduit à 200 Nm.

Um die Herausnahme der Schwenkwinkelbegrenzung zu erleichtern, wird ein mittelstarker Magnet empfohlen.
Die Anzahl der Kugeln bestimmt die Winkelreduzierung, wobei jede Kugel 12,8° reduziert

A medium-strength magnet is recommended to make it easier to remove the swivel angle limiter.
The number of balls determines the angle reduction, with each ball reducing 12.8°.

Pour faciliter le retrait du limiteur d'angle de rotation, il est recommandé d'utiliser un aimant de puissance moyenne.
Le nombre de billes détermine la réduction de l'angle, chaque bille réduisant de 12,8°.

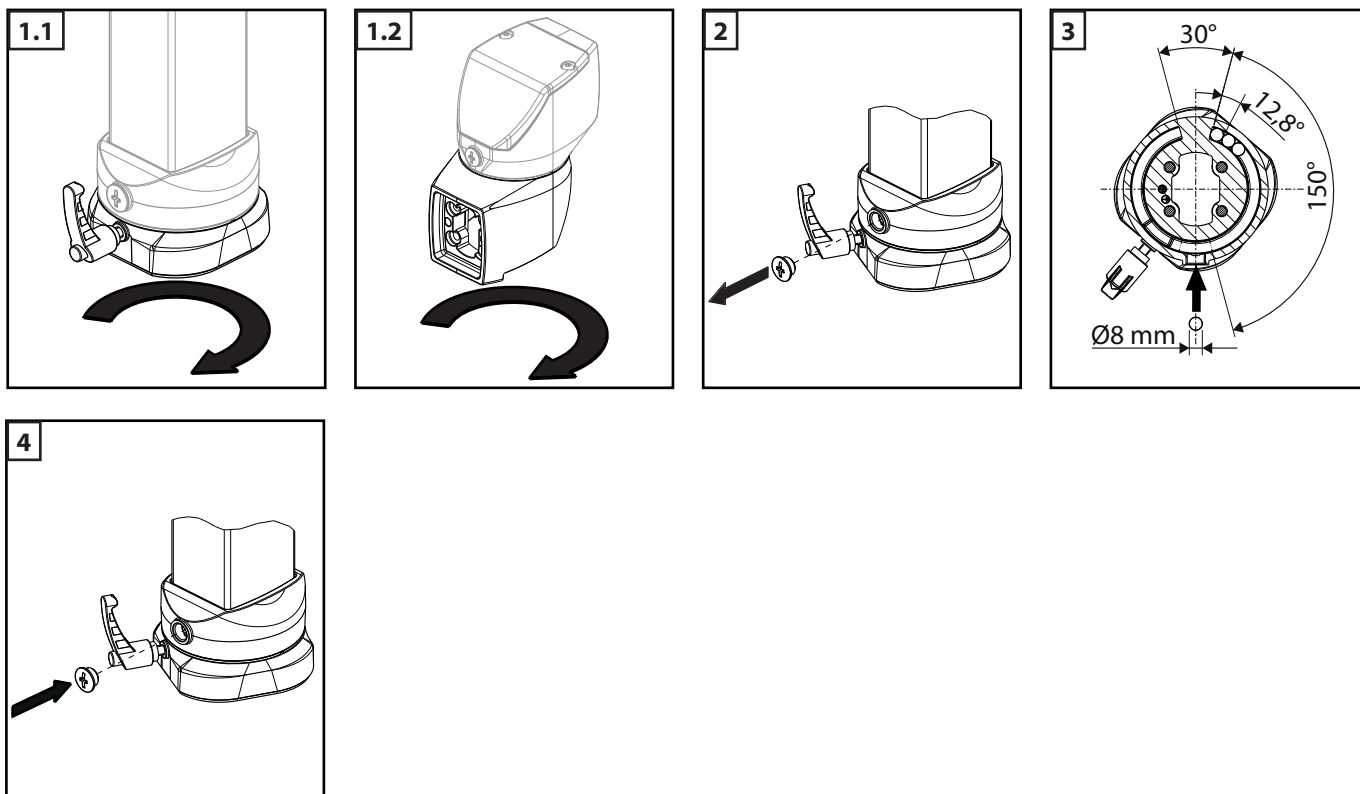
13.1.1. Schwenkwinkel nach rechts begrenzen / Limit swivel angle to the right / Limiter l'angle de pivotement vers la droite



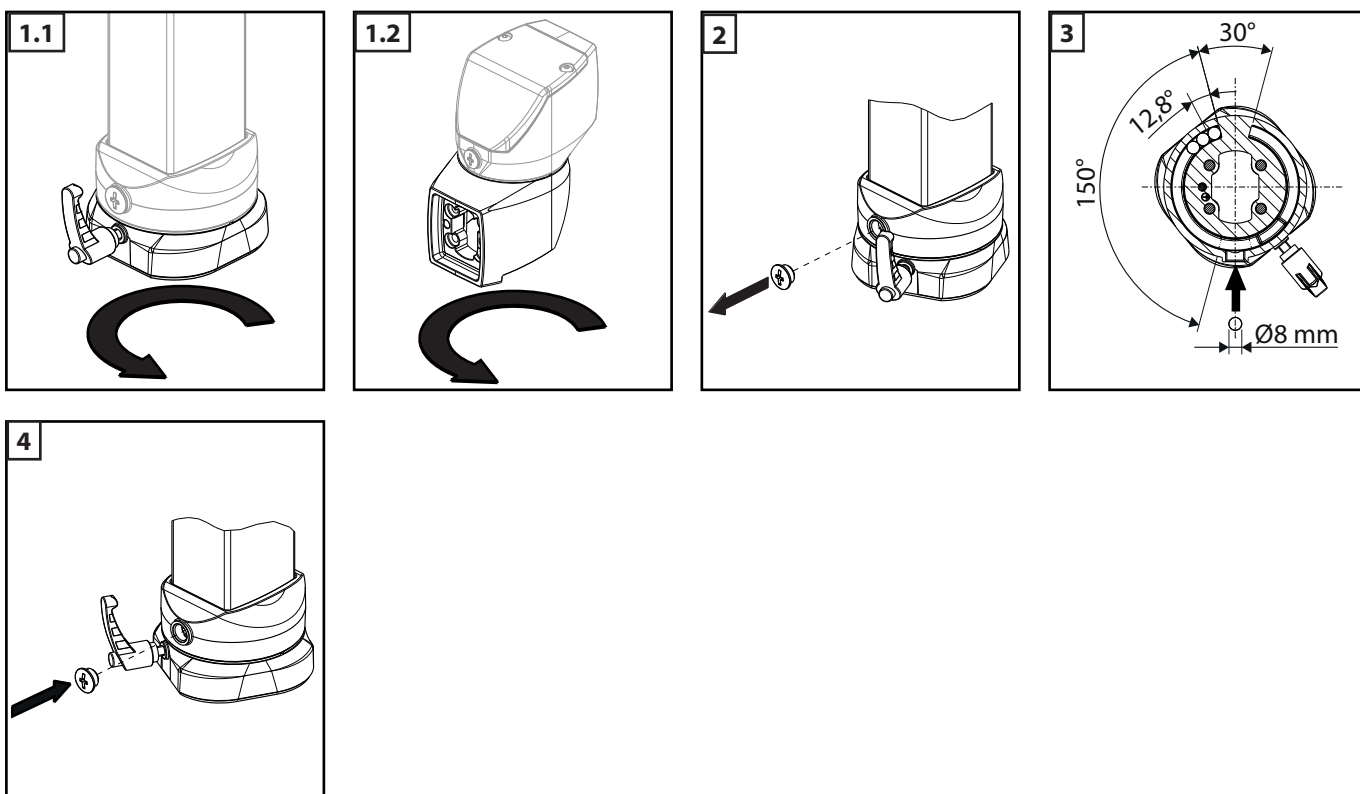
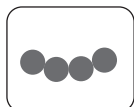
Weiter auf der nächsten Seite

Continue on the next page

Continuer à la page suivante

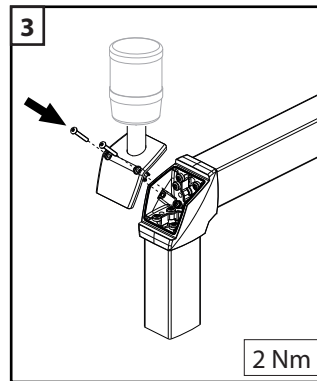
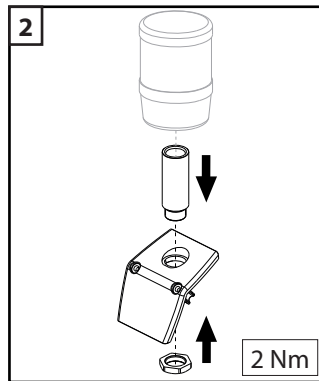
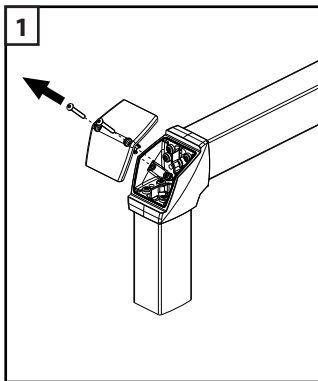
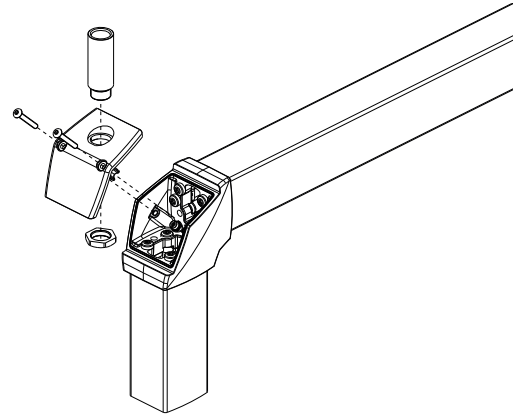


**13.1.2. Schwenkwinkel nach links begrenzen /
 Limit swivel angle to the left /
 Limiter l'angle de pivotement vers la gauche**






13.2. Signallampen Adapter Set / Signal lamp adapter set / Set d'adaptateurs pour lampes de signalisation


13.2.1. Winkelkappe / Elbow cap / Capuchon angulaire

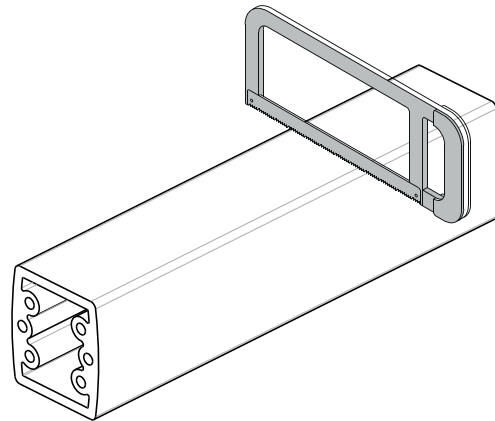


14. Rohrtrennung / Tube Cutoff / Limite de Coupure du Tube

- ▶  Der Sägeschnitt muss senkrecht zur Tragrohrachse verlaufen.
- ▶  Es wird empfohlen die Schnittkante innen wie außen leicht (max. 0,3) zu entgraten.

- ▶ When using the panel coupling components, ensure that the mounting surface is stable enough for installation.
- ▶  It is recommended to slightly deburr the cut edge inside and outside (max. 0.3).

- ▶ Lors de l'utilisation des composants de couplage de panneaux, il faut veiller à ce que la stabilité de la surface de montage soit assurée pour le montage.
- ▶  Il est recommandé d'ébavurer légèrement l'arête de coupe à l'intérieur comme à l'extérieur (max. 0,3).



15. Erdung / Earthing / Mise à la terre

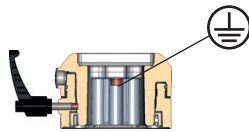
Für die Auslegung des Schutzleitersystemes ist je nach Erfordernis die UL-Norm UL508A Absatz 14 bzw. DIN VDE 0100-410 zu beachten

The design of the protective conductor system must be in accordance with UL Standard UL 508A paragraph 14.
Pour la conception du système de mise à la terre, la norme UL UL508A section 14 ou bien DIN VDE 0100-410 doit être respectée

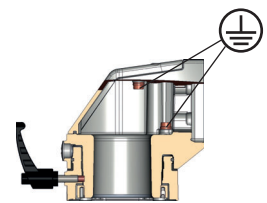
Befestigung der Erdungsschrauben an den einzelnen Komponenten
Fixing positions for earth screws
Fixation des vis de terre sur les différents composants



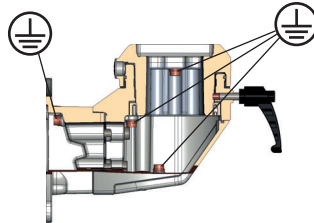
Kupplung /
Coupling /
Couplage



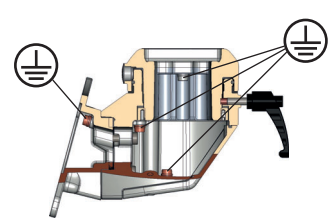
Winkelkupplung /
Elbow coupling /
Couplage angulaire



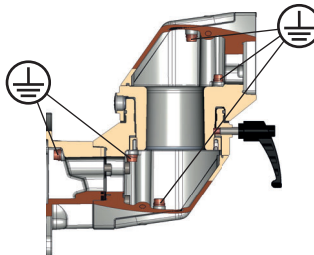
Panelkupplung S /
Panel coupling S /
Couplage de panneaux S



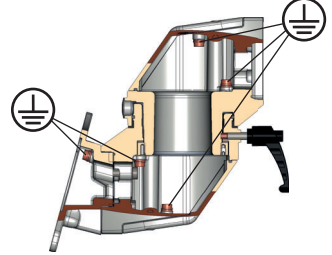
Panelkupplung W /
Panel coupling W /
Couplage de panneaux W



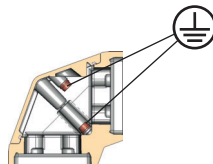
Panelkupplung S 15° /
Panel coupling S 15° /
Couplage de panneaux S 15°



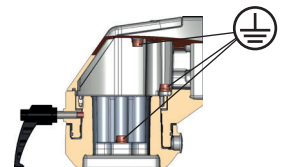
Panelkupplung W 15° /
Panel coupling W 15° /
Couplage de panneaux W 15°



Winkel /
Elbow /
Coude

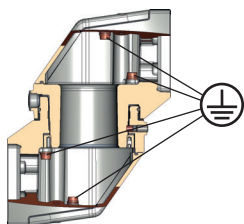


Winkel drehbar /
Elbow, rotary /
Coude orientable

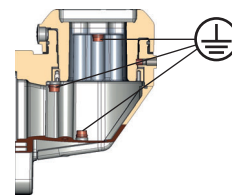




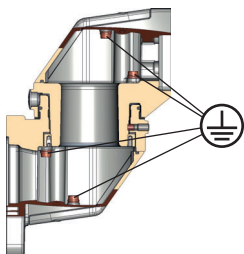
Zwischengelenk /
 Intermediate joint /
 Articulation intermédiaire



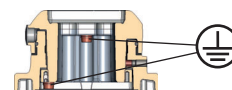
Wandgelenk S /
 Wall joint S /
 Articulation murale S



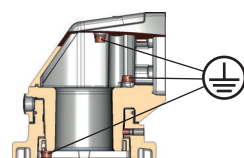
Wandgelenk W /
 Wall joint W /
 Articulation murale W



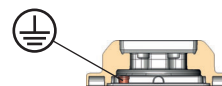
Standfuß drehbar /
 Base, rotary /
 Pied support rotatif



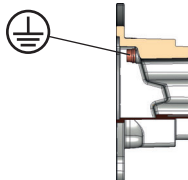
Aufsatzgelenk /
 Top joint /
 Articulation horizontale
 orientable



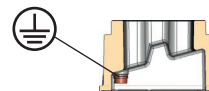
Standfuß /
 Base /
 Pied support






Adapterplatte VESA 75/100 /
 Adapter plate VESA 75/100 /
 Plaque d'adaptateur VESA
 75/100









Adapterplatte Kupplung
 gerade /
 Adapter plate coupling
 straight /
 Plaque d'adaptation
 accouplement droit

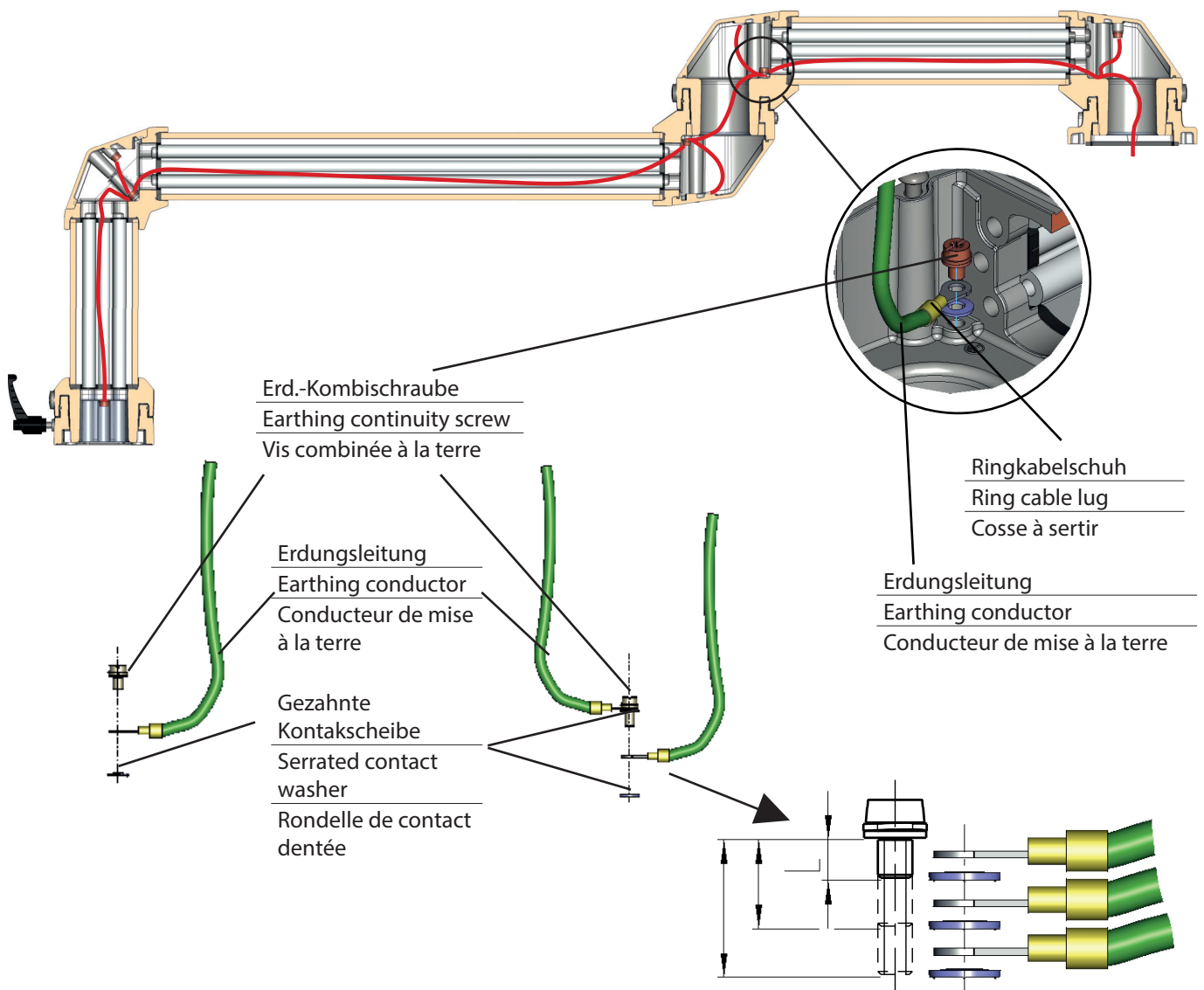


Erdungsbeispiel / Earthing example / Exemple pour la mise à la terre

-  ▶ Die mitgelieferte Schraube kann nur für einen Ringkabelschuh verwendet werden.
-  ▶ Der Monteur ist dafür verantwortlich, die Länge (L) der Schrauben in Abhängigkeit von der Anzahl der Ringkabelschuhe anzupassen und unter jeden zusätzlichen Ringkabelschuh eine Kontaktscheibe zu legen!
-  ▶ Da es sich um ein Tragsystem mit beweglichen Komponenten handelt, ist darauf zu achten, dass die gewählten Kabellängen die Bewegungen zulassen.

-  ▶ The supplied screw can only be used for a ring cable lug.
-  ▶ The installer is responsible for matching the length (L) of the screws to the number of ring cable lugs and for placing a contact disc under each additional ring cable lug!
-  ▶ As it is a suspension system with moving parts, it should be ensured that the chosen cable length permits these movements.

-  ▶ La vis fournie ne peut être utilisée que pour une cosse à sertir.
-  ▶ Le monteur est responsable d'adapter la longueur (L) des vis en fonction du nombre de cosse de câble à anneau et de placer une rondelle de contact sous chaque cosse de câble à anneau supplémentaire!
-  ▶ Comme il s'agit d'un système de suspension avec des composants permettant des mouvements, il faut veiller à ce que la longueur de câble choisi permette la mobilité



**DETECT****We make
safety happen.****PROTECT****We keep safe
your visions.**

Kontakt

International Headquarters
BERNSTEIN AG
Hans-Bernstein-Str. 1
32457 Porta Westfalica
Tel. +49 571 793-0
info@bernstein.eu
www.bernstein.eu

China
BERNSTEIN Safe Solutions
(Taicang) Co., Ltd.
Tel. +86 512 81608180
info@bernstein.asia
www.bernstein.asia

Dänemark
BERNSTEIN A/S
Tel. +45 7020 0522
info.denmark@bernstein.eu
www.bernstein.dk

Italien
BERNSTEIN S.r.l.
Tel. +39 035 4549037
sales@bernstein.it
www.bernstein.it

Frankreich
BERNSTEIN S.A.R.L.
Tel. +33 1 64 66 32 50
info.france@bernstein.eu
www.bernstein.fr

Österreich
BERNSTEIN GmbH
Tel. +43 2256 62070-0
office@bernstein.at
www.bernstein.at

Großbritannien
BERNSTEIN Ltd
Tel. +44 1922 744999
sales@bernstein-ltd.co.uk
www.bernstein-ltd.co.uk

Schweiz
BERNSTEIN (Schweiz) AG
Tel. +41 44 775 71-71
info.schweiz@bernstein.eu
www.bernstein-schweiz.ch

www.bernstein.eu