

Cable trunking SES with slots and base punching

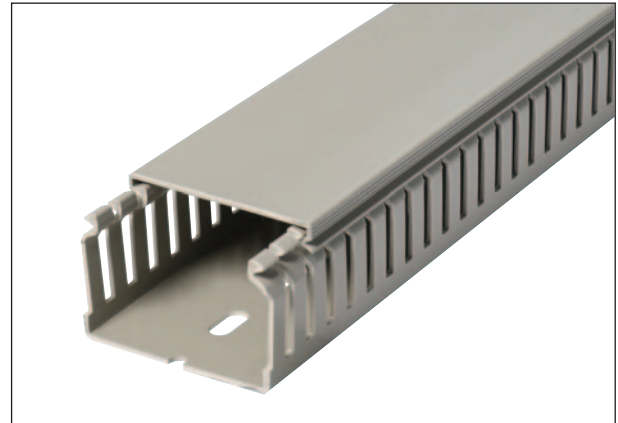


GN-A6/4

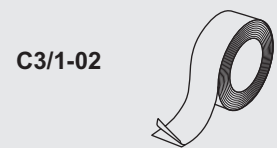
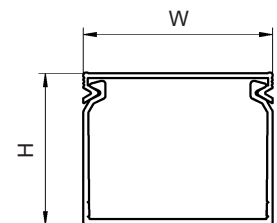


GN-A6/4 LF

Material: Rigid PVC quality 9051 LF
Colour: grey RAL7030
Operating temperatures: -5 to +65°C
Density: 1,56
Volume resistivity: 10¹⁵ Ω.cm
Dielectric strength: 15kV/mm
Spécification: V0 UL94
 DIN 5510-2
Standard length: 2 meters
Double sided adhesive: upon request
Minimum delivery: 1 complete packing (with lids)



type	trunking art. no.	m	outside dim.		cables per trunking (filling 50 %)			lids (alone)		
			H mm	W mm	1 mm ²	1,5 mm ²	2,5 mm ²	art. no.	m	
GN-A6/4	15 x 15*	0839 0111 013	96	20	18	15	13	11	0839 0490 013	48
GN-A6/4	30 x 25	0839 0131 013	60	30	25	37	31	26	0839 0500 013	48
GN-A6/4	30 x 40	0839 0132 013	36	30	40	68	56	47	0839 0510 013	24
GN-A6/4	40 x 25	0839 0141 013	48	40	25	52	43	36	0839 0500 013	48
GN-A6/4	40 x 30	0839 0146 013	36	40	30	66	54	45	0839 0505 013	24
GN-A6/4	40 x 40	0839 0142 013	32	40	40	94	77	64	0839 0510 013	24
GN-A6/4	40 x 60	0839 0143 013	24	40	60	149	122	102	0839 0520 013	24
GN-A6/4	40 x 80	0839 0144 013	24	40	80	204	168	140	0839 0530 013	24
GN-A6/4	40 x 100	0839 0145 013	12	40	100	259	213	178	0839 0540 013	12
GN-A6/4	60 x 25	0839 0151 013	48	60	25	80	66	55	0839 0500 013	48
GN-A6/4	60 x 30	0839 0157 013	40	60	30	102	83	70	0839 0505 013	24
GN-A6/4	60 x 40	0839 0152 013	32	60	40	144	118	99	0839 0510 013	24
GN-A6/4	60 x 60	0839 0153 013	24	60	60	229	188	157	0839 0520 013	24
GN-A6/4	60 x 80	0839 0154 013	16	60	80	313	257	215	0839 0530 013	24
GN-A6/4	60 x 100	0839 0155 013	16	60	100	398	327	273	0839 0540 013	12
GN-A6/4	60 x 120	0839 0156 013	12	60	120	483	397	332	0839 0550 013	12
GN-A6/4	80 x 25	0839 0161 013	24	80	25	107	88	74	0839 0500 013	48
GN-A6/4	80 x 30	0839 0167 013	24	80	30	136	112	94	0839 0505 013	24
GN-A6/4	80 x 40	0839 0162 013	24	80	40	193	159	133	0839 0510 013	24
GN-A6/4	80 x 60	0839 0163 013	24	80	60	308	253	211	0839 0520 013	24
GN-A6/4	80 x 80	0839 0164 013	16	80	80	422	347	290	0839 0530 013	24
GN-A6/4	80 x 100	0839 0165 013	12	80	100	537	441	369	0839 0540 013	12
GN-A6/4	80 x 120	0839 0166 013	16	80	120	652	535	447	0839 0550 013	12
GN-A6/4	100 x 30	0839 0170 013	32	100	30	169	138	116	0839 0505 013	24
GN-A6/4	100 x 40	0839 0171 013	24	100	40	240	198	165	0839 0510 013	24
GN-A6/4	100 x 60	0839 0172 013	16	100	60	384	316	264	0839 0520 013	24
GN-A6/4	100 x 80	0839 0173 013	16	100	80	529	435	363	0839 0530 013	24
GN-A6/4	100 x 100	0839 0174 013	16	100	100	673	553	462	0839 0540 013	12
GN-A6/4	100 x 150	0839 0175 013	8	100	150	1034	849	710	0839 0560 013	12



* Different geometry (inside dimensions 15x15 mm). Plan on request.

Cable trunking SES
with slots and base punching



GN-A6/4

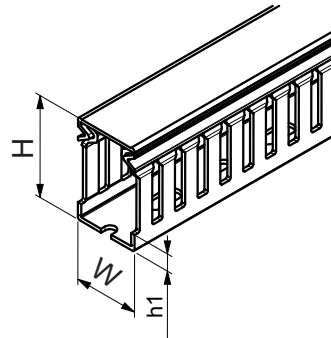
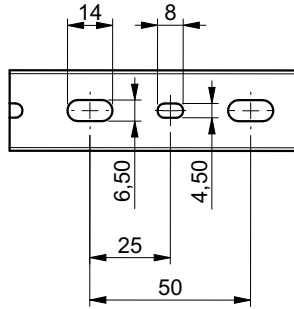
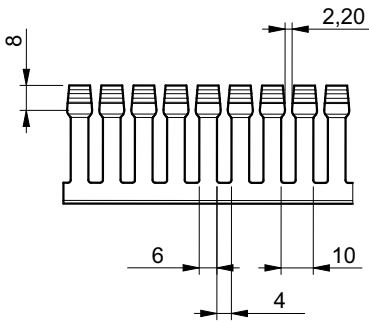


GN-A6/4 LF

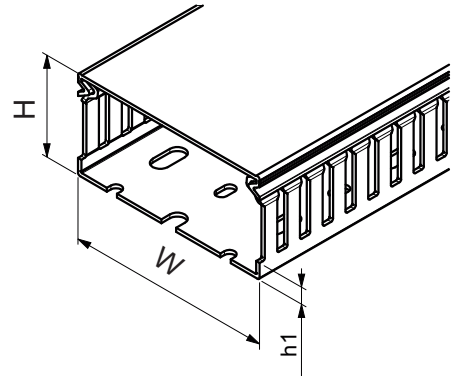
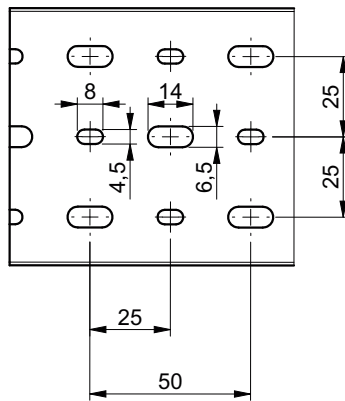
GN-A6/4 15x15: Different geometry (inside dimensions 15x15 mm). Plan on request.

H = 30 mm
H = 40 mm

W 25, 30, 40, 60

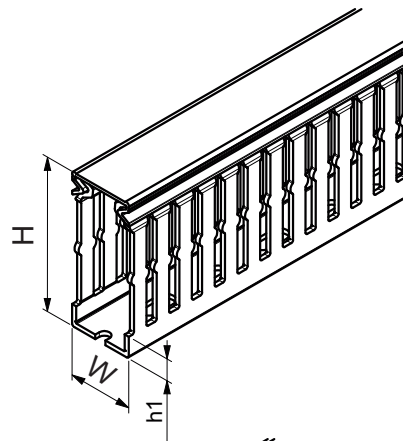
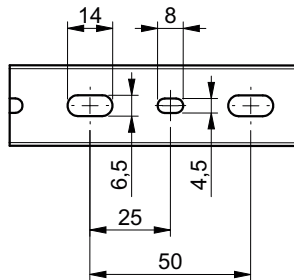
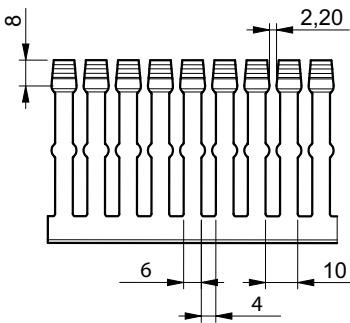


W 80, 100

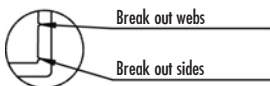
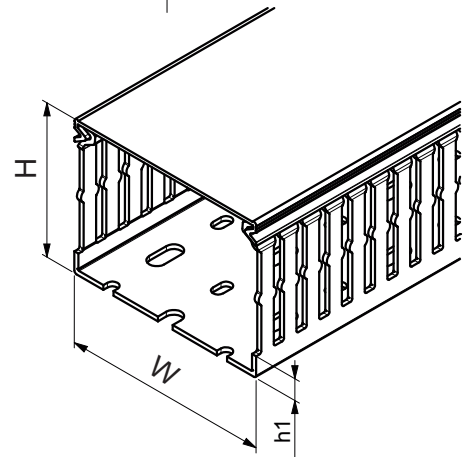
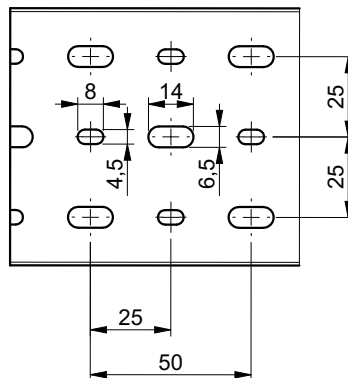


H = 60 mm
H = 80 mm
H = 100 mm

W 25, 30, 40, 60



W 80, 100, 120, 150



Base punching to NF EN 50085

H (mm)	30	40	60	80	100
h1 (mm)	5	7	9	11	16

